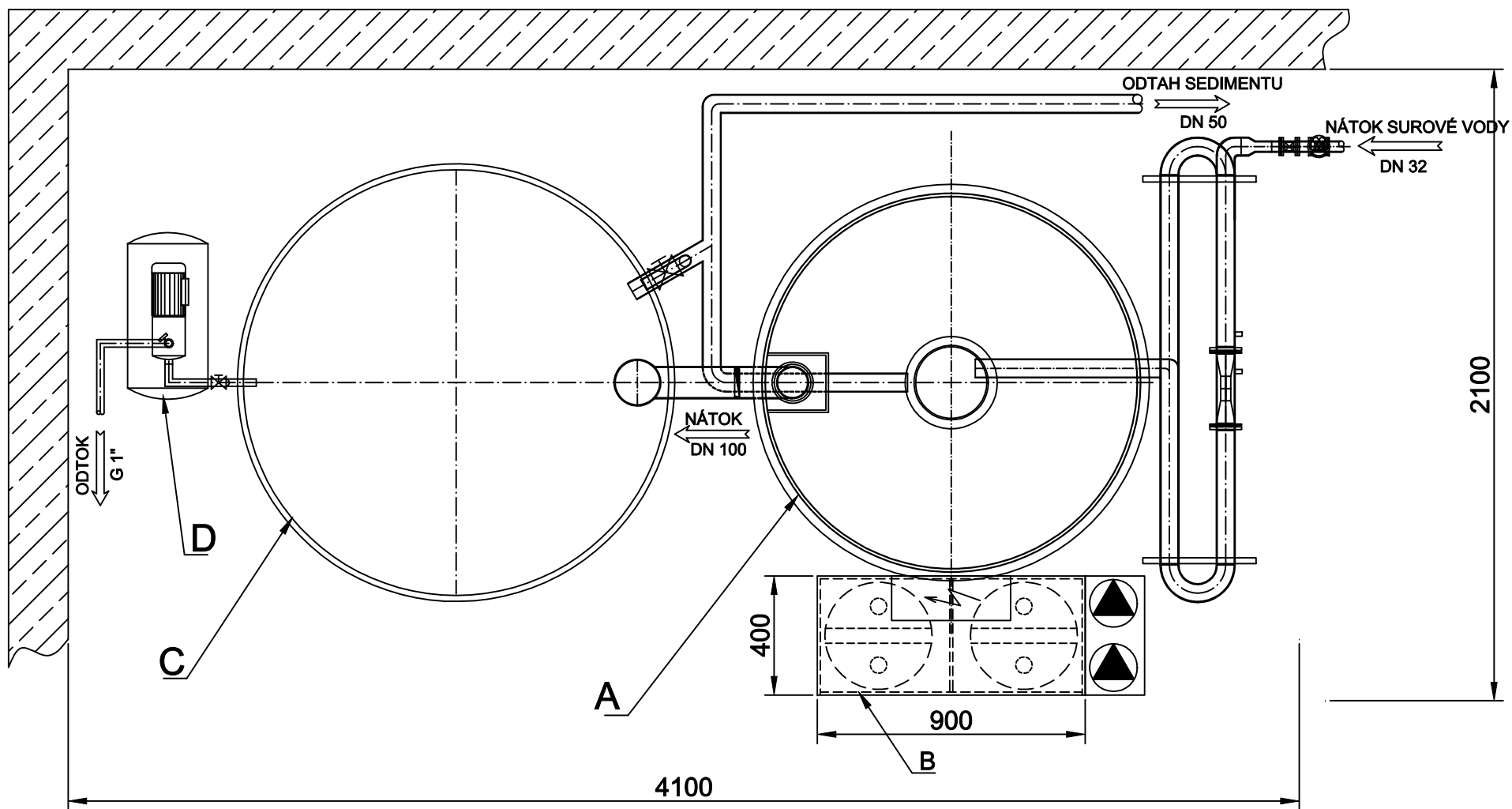


# AS-TOP WASH 1,5

## Příklad dispozice nadzemní části technologie ČOV



**LEGENDA:**

zn.	Název	Rozměr [mm]
A	SEPARAČNÍ NÁDRŽ	Ø1250 x 2300
B	SKLAD CHEMIKÁLIÍ	900 x 400
C	AKUMULAČNÍ NÁDRŽ	Ø1430 X 1500
D	AT STANICE	cca 600 x 400 x 600