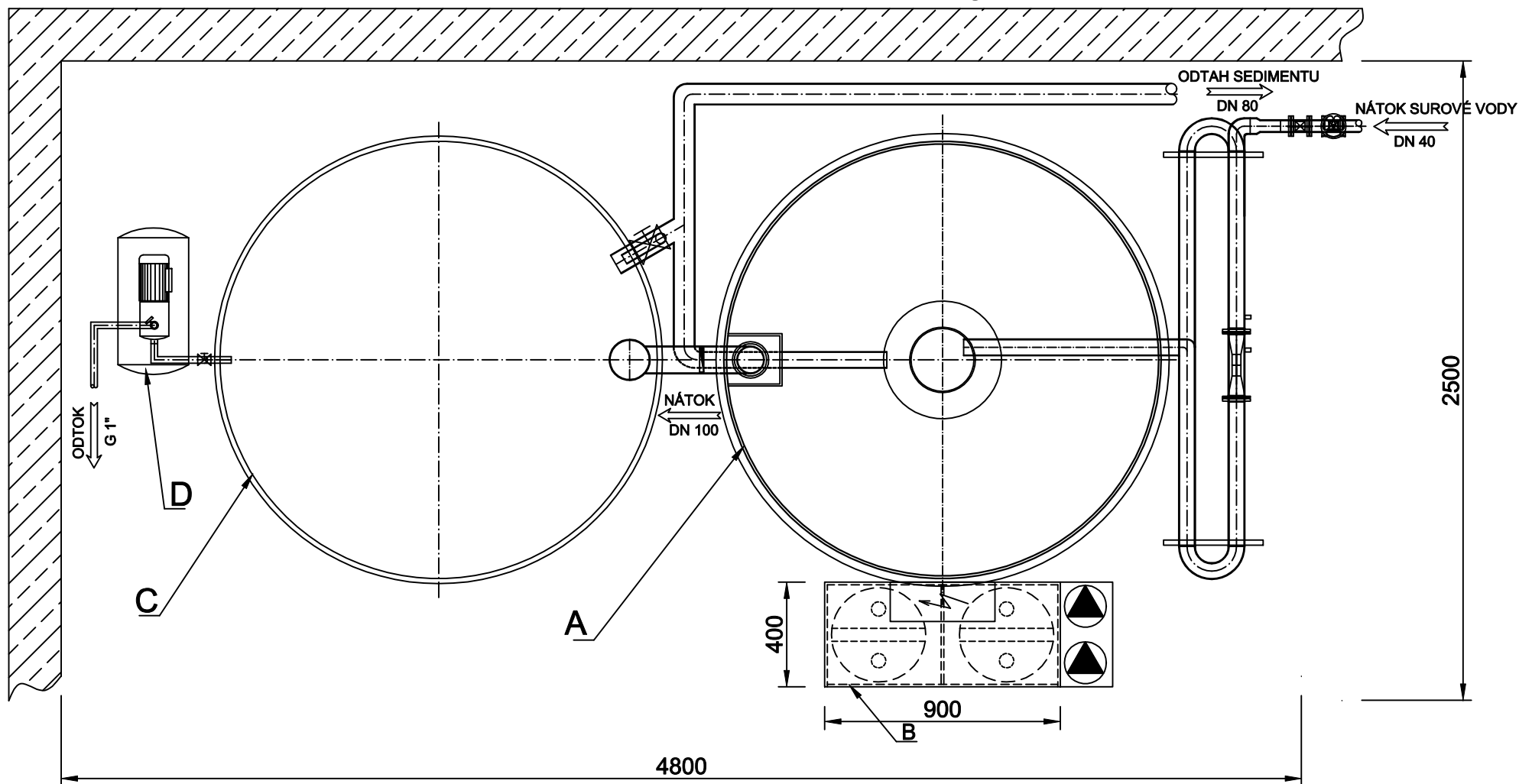


# AS-TOP WASH 2,5

## Příklad dispozice nadzemní části technologie ČOV



### LEGENDA:

zn.	Název	Rozměr [mm]
A	SEPARAČNÍ NÁDRŽ	Ø1650 x 2300
B	SKLAD CHEMIKÁLIÍ	900 x 400
C	AKUMULAČNÍ NÁDRŽ	Ø1670 X 1500
D	AT STANICE	cca 600 x400 x 600