

FLOKULAČNÍ STANICE

AS-PROCHEM K



Flokulační stanice AS-PROCHEM K je zařízení určené pro kontinuální přípravu roztoku flokulantu z prášku, nebo emulze a jeho následného dávkování.

Zařízení je navrženo pro kontinuální provoz a přesné nastavení koncentrace a dávkování roztoku flokulantu. Stanice sestává z dvoukomorové vystrojené nádrže vyrobené z plastu. Nádrž je vystrojena dvěma míchadly a dále příslušenstvím pro přesné dávkování vody jako jsou automatické ventily a hladinové sondy. Dávkování práškového flokulantu zajišťuje vyhřívaná násypka a šnekový podavač, který je řízen frekvenčním měničem. Podle množství a tlaku vody tak lze výkon šneku regulovat pro dosažení požadované koncentrace (platí v rozmezí průtoku vody 2,5-4 m³/h). Pro emulzní flokulant je místo násypky se šnekovým podavačem osazeno membránové dávkovací čerpadlo. I v tomto případě lze regulací změnit požadovanou koncentraci výsledného roztoku.

Jednotka je standardně vybavena připojením pro membránové i vřetenové čerpadlo roztoku a vypouštěcím ventilem. Dále je možné k jednotce dodat dávkovací čerpadlo pro následné dávkování připraveného roztoku, samostatný elektrický rozváděč a další dle objednávky.

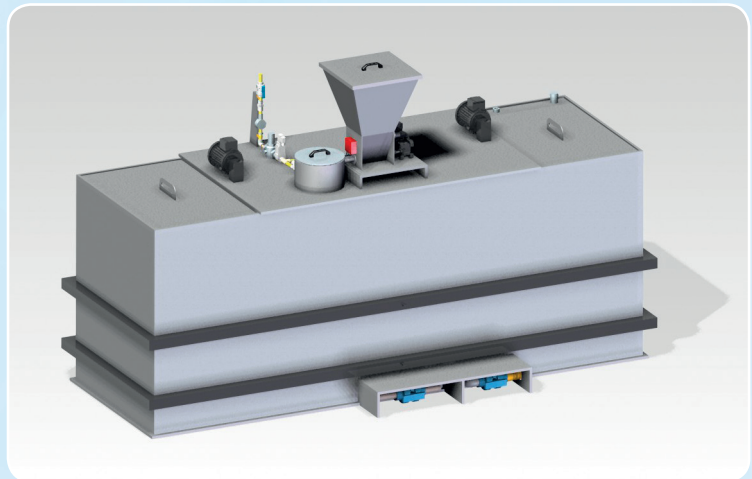
Elektrická zařízení – dávkování prášku

Míchadlo rozmíchávací komory

Míchadlo zásobní komory

Šnekový dopravník vč. vyhřívání

Elektromagnetický ventil



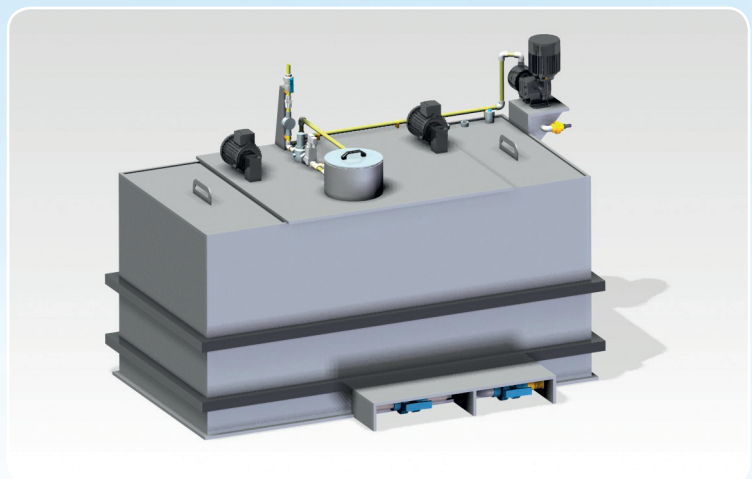
Elektrická zařízení – dávkování emulze

Míchadlo rozmíchávací komory

Míchadlo zásobní komory

Dávkovací čerpadlo emulze

Elektromagnetický ventil



Míchadla				
Flokulační stanice	Výkon (kW)	Napětí (V)	Proud (A)	Otáčky (ot/min.)
AS-PROCHEM K 1	0,25	400	0,84	140
AS-PROCHEM K 1,6	0,25	400	0,84	140
AS-PROCHEM K 3	0,25	400	0,84	140
AS-PROCHEM K 4	0,37	400	1,05	200
AS-PROCHEM K 6	0,55	400	1,90	200



Technologické parametry				
Katalogové číslo	Název	Minimální výkon (l/h)	Maximální výkon – prášek* (l/h)	Maximální výkon – emulze* (l/h)
032.100.xx	AS-PROCHEM K 1	45	700	1300
032.160.xx	AS-PROCHEM K 1,6	60	900	1600
032.300.xx	AS-PROCHEM K 3	115	1600	2600
032.400.xx	AS-PROCHEM K 4	145	1900	2900
032.600.xx	AS-PROCHEM K 6	221	2600	3700

* Výkon stanice je závislý na množství a tlaku přírodní vody.

Technické parametry							
Katalogové číslo	Název	Celkový užitečný objem (m ³)	Délka L1* (mm)	Šířka B1* (mm)	Výška H1* (mm)	Přepravní rozměry (m)	Přepravní hmotnost (kg)
032.100.xx	AS-PROCHEM K 1	1,1	1500	1000	1030	1,9 x 1,4 x 1,5	240
032.160.xx	AS-PROCHEM K 1,6	1,5	2000	1000	1030	2,4 x 1,4 x 1,5	280
032.300.xx	AS-PROCHEM K 3	2,9	3000	1000	1230	3,4 x 1,4 x 1,7	410
032.400.xx	AS-PROCHEM K 4	3,6	3000	1000	1530	3,4 x 1,4 x 2,0	450
032.600.xx	AS-PROCHEM K 6	5,5	3000	1500	1530	3,4 x 1,4 x 2,0	590

* Jedná se o rozměry plastové nádrže bez technologie a opásání.

xx = 00 ... stanice pro přípravu roztoku flokulantu z prášku
xx = 01 ... stanice pro přípravu roztoku flokulantu z emulze

