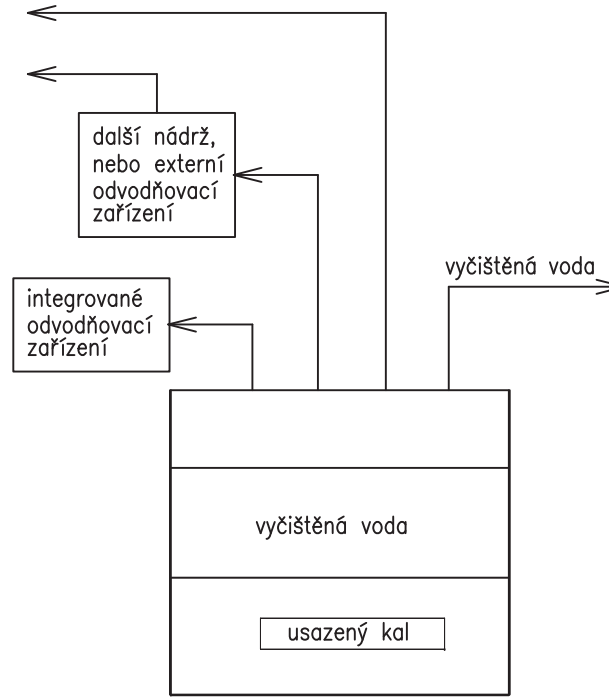


**PROVEDENÍ EASY**  
přímý odtah kalu  
pomocí fekálního vozu

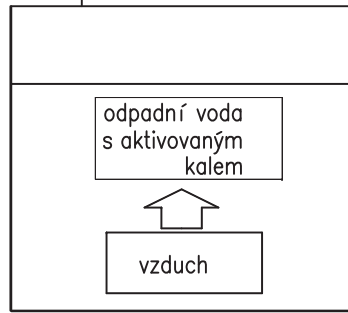


**PROVEDENÍ SC**  
odtah stabilizovaného kalu  
pomocí fekálního vozu

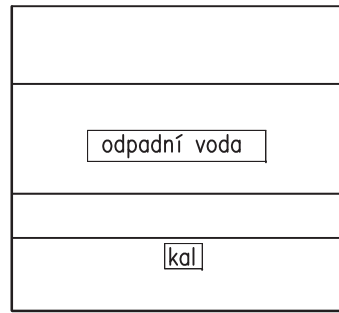
**PROVEDENÍ SSC**  
odtah kalu do integrovaného  
odvodňovacího zařízení  
kompostace stabilizovaného kalu



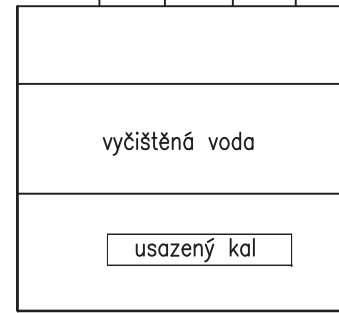
odpadní voda z objektu



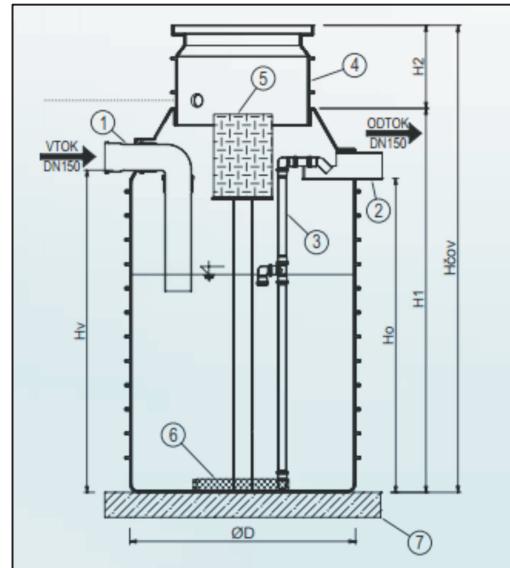
**1. FÁZE**  
Aerační fáze



**2. FÁZE**  
Sedimentace



**3. FÁZE**  
Odtah čisté vody




Legenda:

- 1 - Nátok
- 2 - Odtok
- 3 - Odtoková mamutka
- 4 - Vstupní komínka
- 5 - Odvodňovací kalový koš
- 6 - Aerační element
- 7 - Betonová deska

PARÉ:

[www.arjo.cz](http://www.arjo.cz)

VYPRACOVAL: Ing. Jan Vacek	ZODPOV. PROJEKTANT: Ing. Milan Uher		
HIP:			
INVESTOR:	DOMOVNÍ ČOV PRO RODINNÝ DŮM	DATUM	8/2016
		ÚČEL	DSP
		ZAK.Č.	
		FORMÁT	2x44
		MĚŘÍTKO	VÝKR.Č. D.2.2
<b>TECHNOLOGICKÉ SCHÉMA</b>		-	