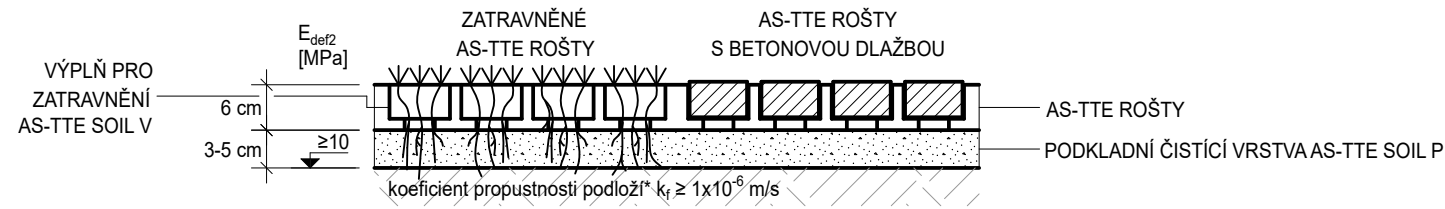


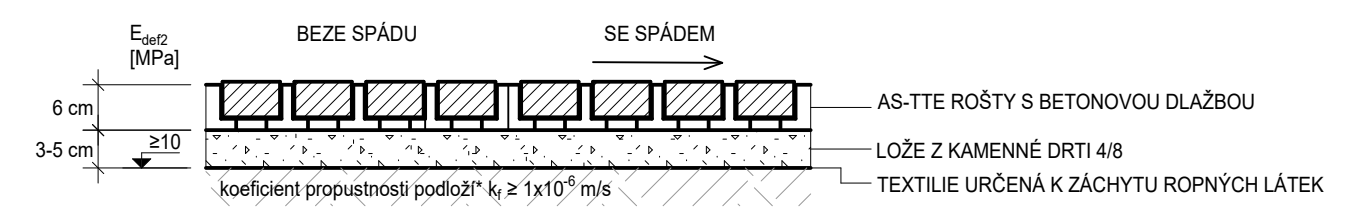
KONSTRUKČNÍ PRINCIP 1

skladba pro zatížení osobní automobily do 3,5t



KONSTRUKČNÍ PRINCIP 1

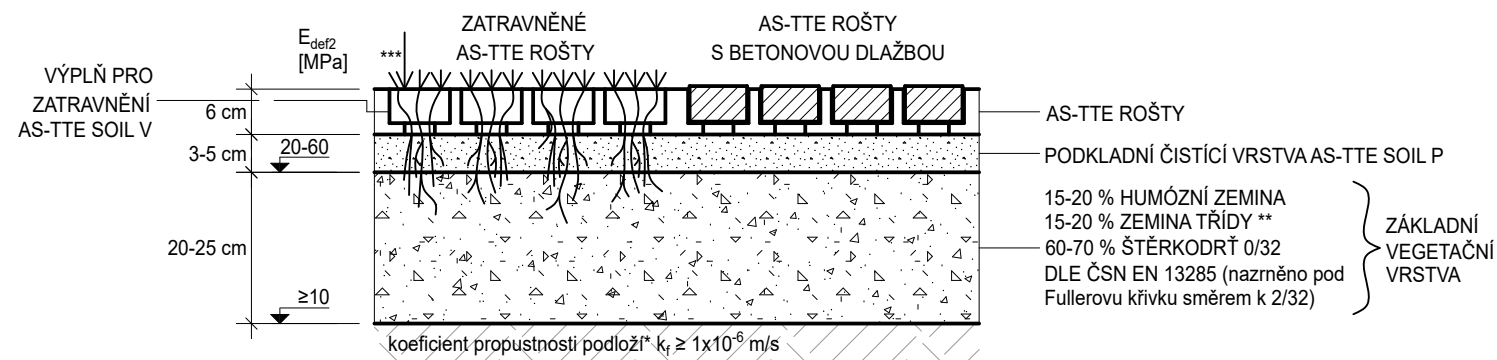
skladba pro zatížení osobní automobily do 3,5t



VEŘEJNÉ PLOCHY FREKVENTOVANĚ POUŽÍVANÉ

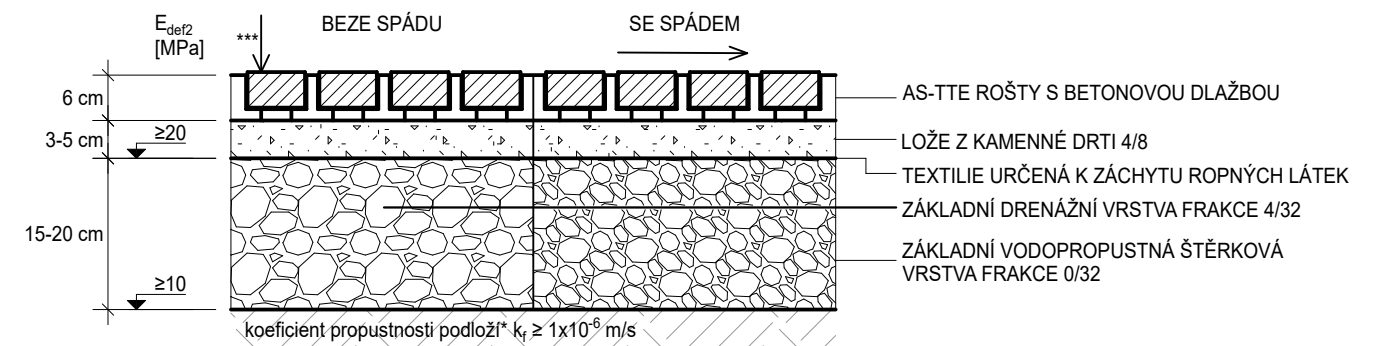
KONSTRUKČNÍ PRINCIP 2

skladba pro zatížení osobními automobily a občasné zatížení nákladními auty
certifikovaná skladba umožňující sorpci úkapů ropných látek



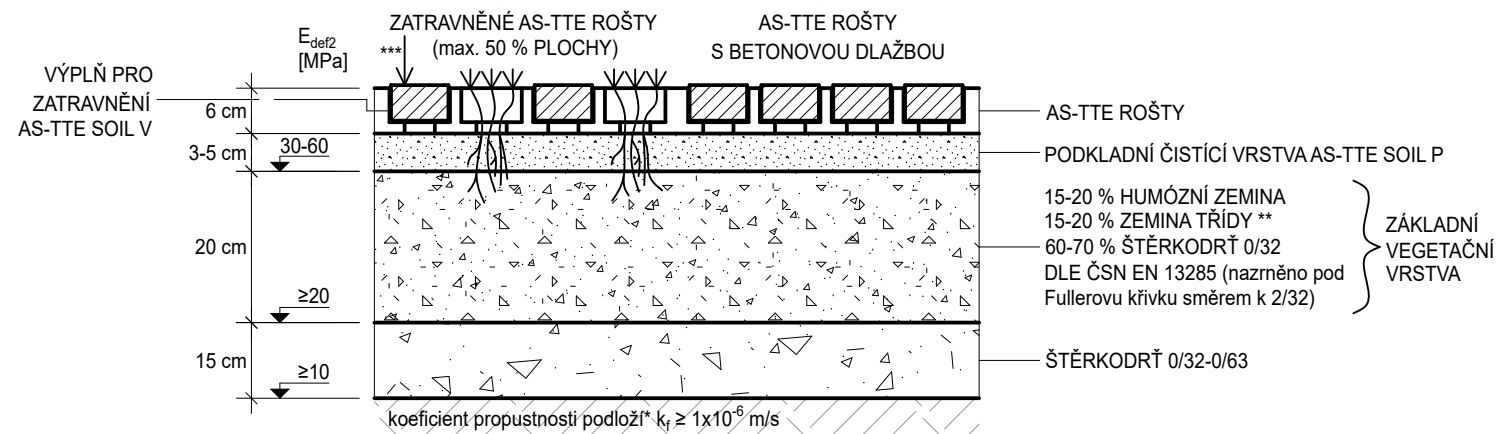
KONSTRUKČNÍ PRINCIP 2

skladba pro zatížení osobními automobily a občasné zatížení nákladními auty



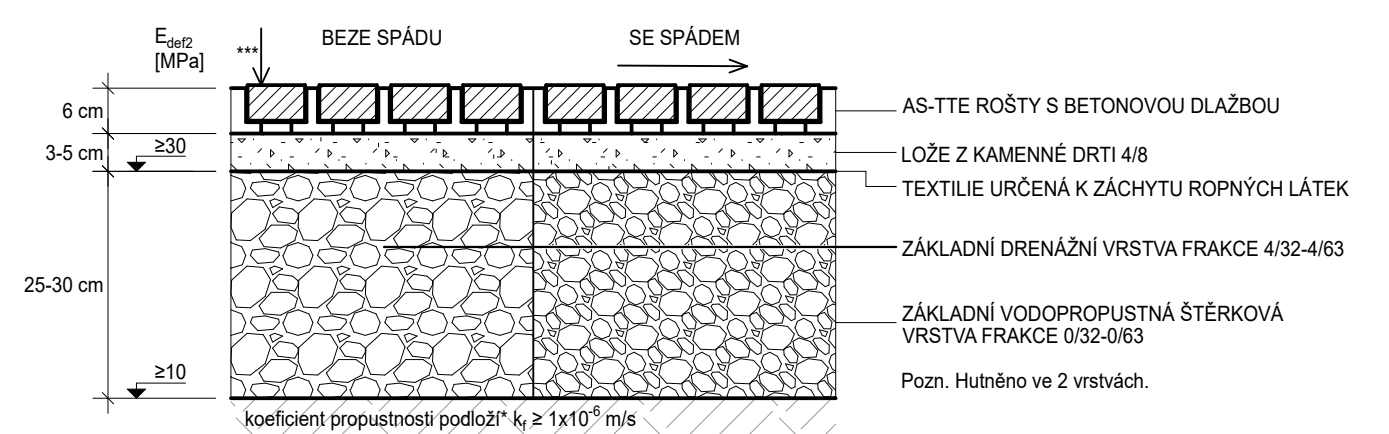
KONSTRUKČNÍ PRINCIP 3

skladba pro vysoká zatížení do 40t, třída dopravního zatížení VI (do 15 TNV/24 hodin)
certifikovaná skladba umožňující sorpci úkapů ropných látek



KONSTRUKČNÍ PRINCIP 3

skladba pro vysoká zatížení do 40t, třída dopravního zatížení VI (do 15 TNV/24 hodin)



AS-TTE Rošt - uhlíkově neutrální, recyklovaný plast, barva antracit, rozměr 80x40x6 cm + 1,5 cm ozubené zámky, tl. vnější příčky 2 cm, vnitřní 1,5 cm, hmotnost cca 8,7 kg

AS-TTE Betonová dlažba - speciální betonová kostka do AS-TTE, hmotnost 610 g/ks, rozměry 74x74x48 mm

AS-TTE Soil V - štěr s přísadou strukturovaného substrátu

AS-TTE Soil P - štěr s přísadou strukturovaného substrátu a prvky upravující sorpci úkapů

Pozn.

* v případě nepropustného podloží $k_f \leq 1 \times 10^{-7}$ m/s je nutné vybudovat drenáž

** klasifikace vhodnosti ČSN 736133, 0/32 nestandard (G3 G-F $\leq 15\% \leq 0,063$, G2 GP/G1 GW), ČSN 733050 třída 2

*** zhutněno vibrační deskou s gumovou podložkou (max 100 kg)

Pozn. 2: Podáno k doplnění předpisu TP153

 ASIO NEW, spol. s r.o. Kšírova 552/45, 619 00 Brno Tel.: +420 548 428 111 www.asio.cz – asio@asio.cz	KRESLIL	Moravčíková
	KONTROLOVAL	Prax
VZOROVÉ ŘEZY SKLADEB S ČISTÍCÍ SCHOPNOSTÍ - DLE ZAHRANIČNÍCH PŘÍSTUPŮ NBS (NATURE BASE SOLUTION)	Č. VÝKRESU	NSM_221209-1
	FORMÁT	2xA4
	MĚŘITKO	1:10
AS-TTE ROŠT		