



AS-SHOWER PIPE VX 1700

AS-SHOWER PIPE VX 2100

TECHNICKÝ LIST / NÁVOD K INSTALACI



 **Asio** ^{new} ®
čistění a úprava vod

CZ

AS-SHOWER PIPE VX 1700
AS-SHOWER PIPE VX 2100

Technický list / Návod k instalaci

- Vždy dodržujte platné místní zákony a předpisy
- Instalaci musí provést profesionální instalatér v souladu s tímto instalačním manuálem
- Instalace v rozporu s pokyny povede ke ztrátě záruky a možnému poškození

Obsah

1.	Technická data, rozměrové schéma	strana 3
2.	Účinnost, schémata zapojení	strana 4
3.	Bezpečnostní a instalační pokyny	strana 5
4.	Montážní návod	strana 6

Counter Flow Products B.V.
Bildtweg 4
9261 XV OOSTERMEER

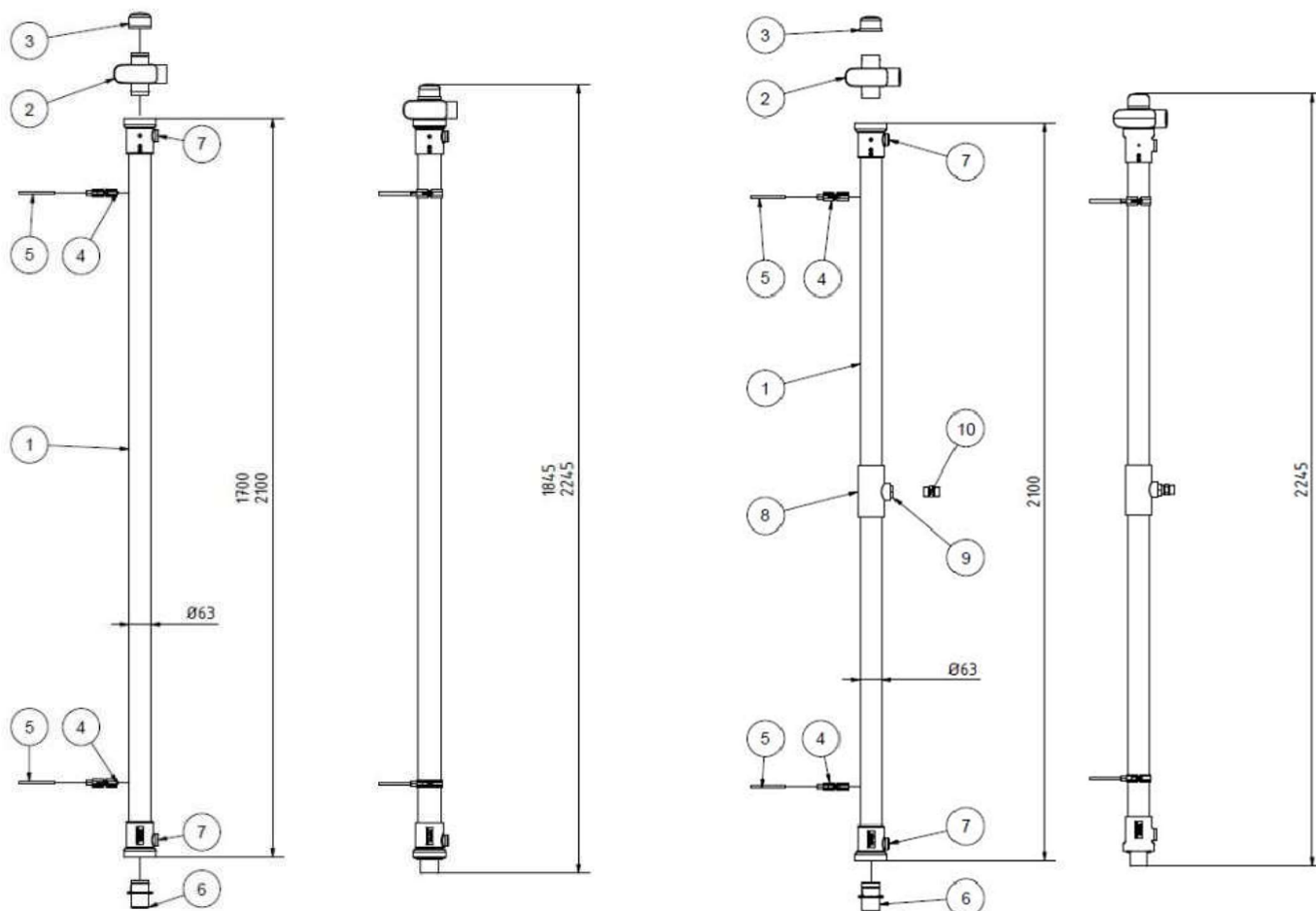
Dodavatel:

ASIO NEW, spol. s r.o.
Kšírova 552/45
619 00 Brno
IČ: 29303125
DIČ: CZ29303125

Technická data

Pozice	počet	Komponent	Technická data / připojení	
1	1x	Dvouplášťový celoměděný výměník tepla (Cu-DHP), Vnější plášť PVC-U Ø 63 mm	VX 1700 VX 2100	Ø 92mm x 1700mm; hmotnost 6,8kg Ø 92mm x 2100mm; hmotnost 8,2kg
2	1x	TURBO nátok	ABS; Ø 50mm	
3	1x	Víčko	LDPE; Ø 50mm	
4	2x	Montážní konzola s pryžovou vložkou	Galvanizovaná ocel; Ø 63mm	
5	2x	Kotvící šroub	Galvanizovaná ocel; M8 x 100mm	
6	1x	Nátrubek s O-kroužkem	PVC; Ø 50mm s EPDM O-kroužkem / Ø 50mm	
7	-	Připojení pitné vody	1/2" vnitřní závit (BSP-Par.), s nerezovým vyztuženým kroužkem	
8	-	T-kus připojení pitné vody	PVC; Ø 63mm x 3/4" vnitřní závit (BSP, paralelní)	
9	-	Připojení na pitnou vodu (středové)	3/4" vnitřní závit (BSP, paralelní); přívod studené vody	
10	1x	Dvojitá vsuvka s těsněním	Mosaz; 3/4" vnější závit (BSP, paralelní); těsnění z nitrilové pryže	

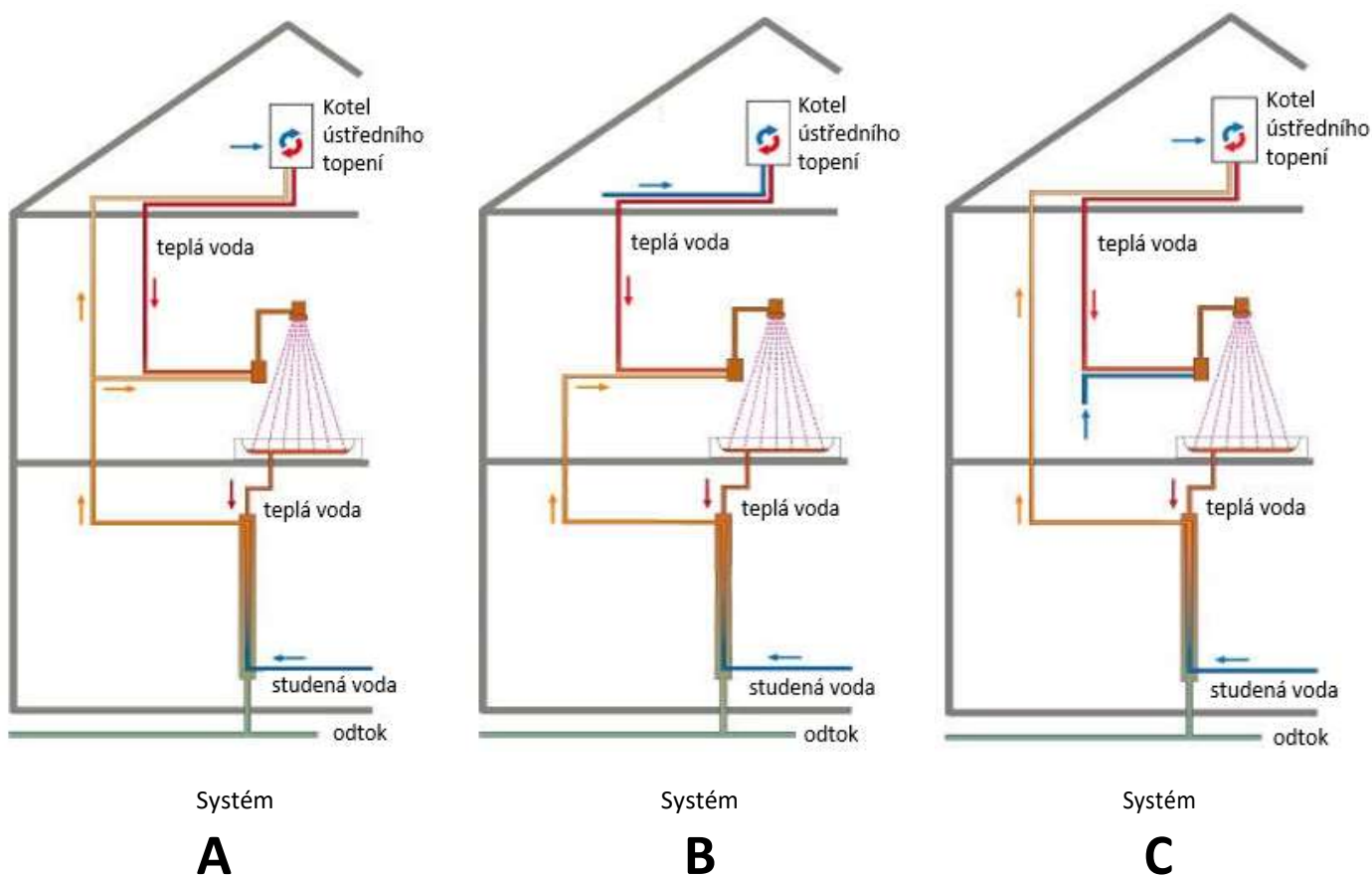
Rozměrové schéma



Technické specifikace a výkon

	VX 1700	VX 2100
Účinnost (KIWA, odpovídá NEN7120 / NTA8800; 9,2 l/min)	60,0 %	65,2 %
Účinnost (KIWA, odpovídá NEN7120 / NTA8800; 12,5 l/min)	55,5 %	62,5 %
Schválení BCRG	Ano	Ano
Tlaková ztráta (9,2 l/min)	0,26 baru	0,39 baru
Max. průtok pitné vody	15 l/min	15 l/min
Max. průtok odpadní vody	30 l/min	30 l/min
Obsah pitné vody	0,30 l	0,35 l
Max. tlak (strana pitné vody)	7,5 baru	
Max. tlak (strana odpadní vody)	1,0 baru	
Max. teplota	60 °C	

Schémat zapojení



Úspora energie:

Zapojení podle systému A poskytuje maximální účinnost. Připojení podle systému B nebo C vede ke snížení účinnosti. K určení přesných úspor ve vašem domě mohou být zapotřebí další výpočty.

Záruka:

Na výměník poskytujeme **10 letou záruku**; nesprávná instalace bude mít za následek ztrátu záruky.

Bezpečnost:

Pro použití sprchového výměníku tepla musí být provedeno dvojí oddělení odpadní a pitné vody v souladu s evropskými předpisy (NEN 1717). Výměník SHOWERPIPE splňuje tento požadavek sevřením dvou měděných trubek k sobě. Jedná se o velmi robustní a spolehlivou konstrukci, kde je kontakt mezi dvěma trubkami velmi pevný a nezávislý na aktuálním tlaku vody. Toto provedení splňuje všechny bezpečnostní požadavky a sprchovou trubku můžete připojit přímo do kanalizačního systému, bez jakéhokoli atmosférického přerušení.

Ve většině zemí EU je na přívodu studené vody povinný zpětný ventil. Viz „platné předpisy“ níže na této stránce.

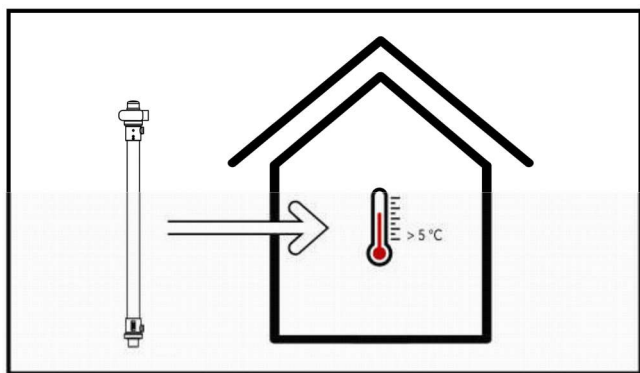
Komfort:

Důrazně se doporučuje použití termostatické sprchové baterie.

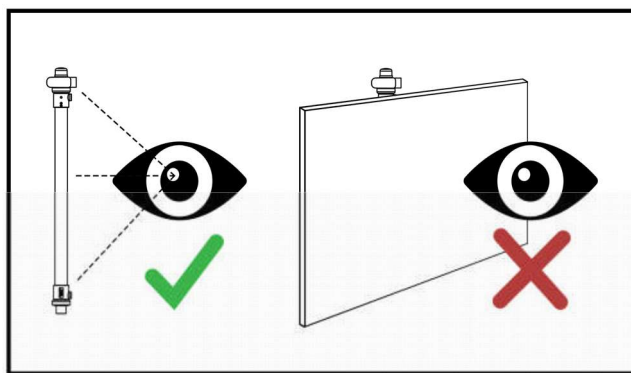
Údržba:

Výměník AS-SHOWERPIPE VX je bezúdržbový.

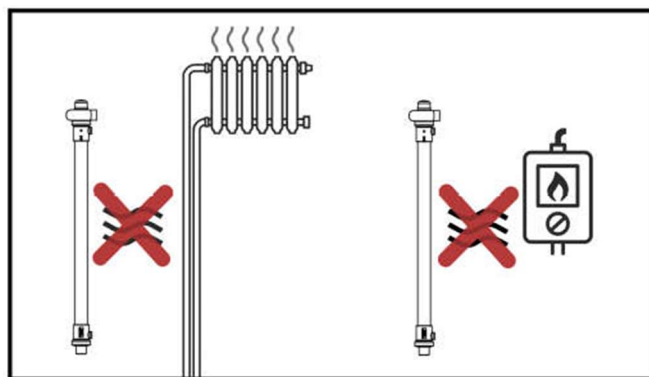
Úvahy před montáží



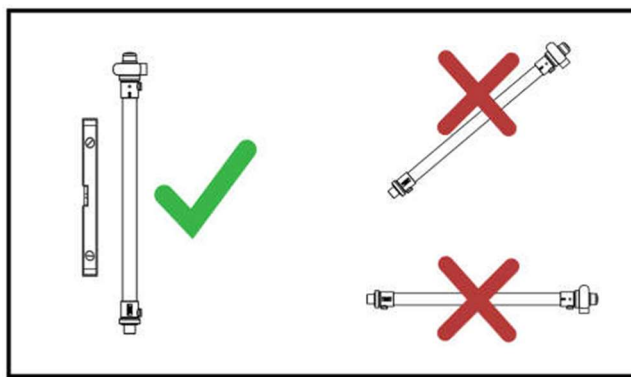
Instalujte v místě chráněném před mrazem



Instalujte na přístupném místě



NEINSTALUJTE v blízkosti jiných tepelných zdrojů

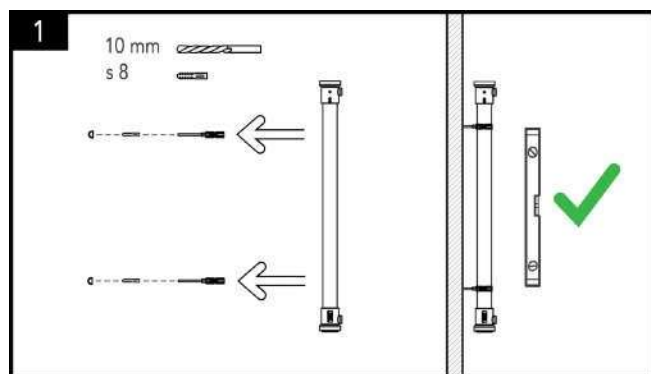


Namontujte svisle pomocí vodováhy

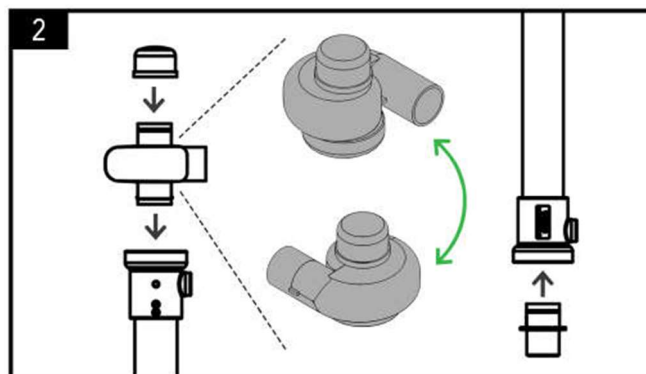
PLATNÉ PŘEDPISY:

Nainstalujte tento výrobek v souladu s tímto návodem a platnými instalačními a bezpečnostními předpisy! Před připojením výrobku důkladně propláchněte potrubí pitnou vodou. Lze používat pouze pitnou vodu, která splňuje požadavky příslušné národní a/nebo místní vyhlášky o pitné vodě. Ve většině zemí jsou k dispozici pokyny pro instalaci sprchových rekuperačních jednotek. Instalace do elektroměrové skříně je často povolena za předpokladu, že oddíl jednotky WWHR je řádně oddělen od elektrické skříně. Informujte se prosím o přesných předpisech ve vaší zemi/oblasti.

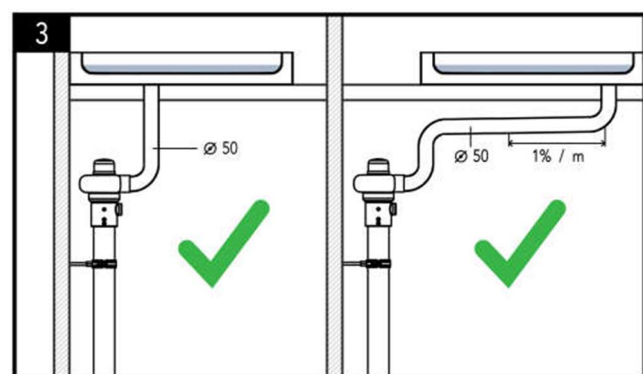
Montážní návod



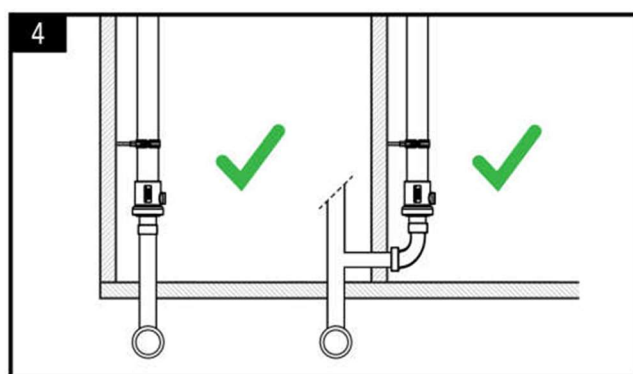
Namontujte sprchovou trubku svisle na stěnu,



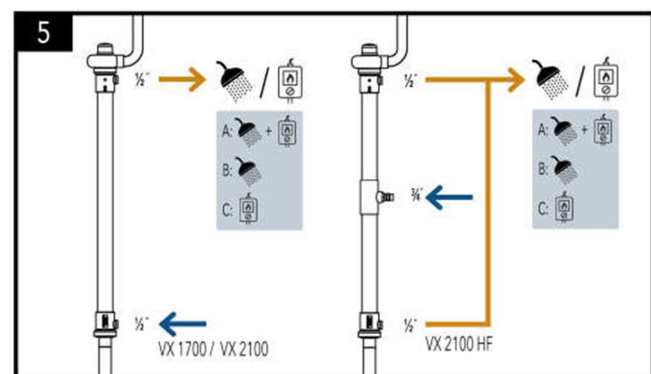
a umístěte TURBO rotátor (nahore) a konektor (dole).



Připojte odpadní potrubí sprchy k rotátoru,



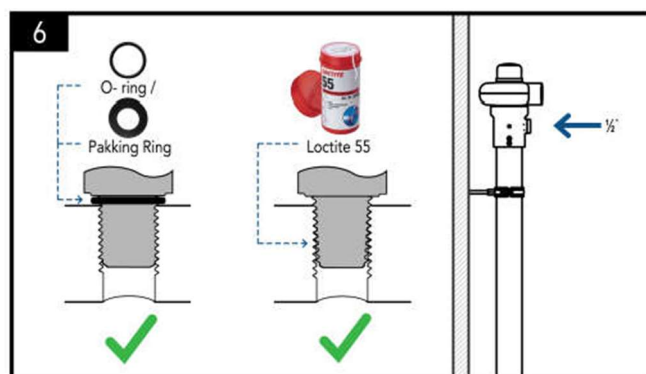
a spodní část sprchového výměníku na kanalizaci.



Připojte přívod studené vody ve spodní části (u modelu HF ve střední části) a přehřátou vodu vedte z výstupu (výstupů) do:

- A: sprchové baterie a ohříváče vody, popř.
- B: pouze sprchové baterie, popř.
- C: pouze ohříváče vody.

(viz schémata na straně 3)



Přednostně používejte sanitární armatury s 1/2" BSP kónickým vnějším závitem a pro utěsnění použijte malý (!) závit z vlákna Loctite 55. **NEPŘETAHUJTE** armaturu; nejprve utáhněte rukou a poté by měly stačit 1 až 2 otáčky navíc!

Při použití šroubení s přímým závitem by mělo být k utěsnění použito těsnění nebo O-kroužek.

PS: u modelu HF je nutné ve středovém připojení použít dodanou 3/4" mosaznou dvojitou vsuvku! Na tuto vsuvku lze poté namontovat sanitární armaturu s 3/4" BSP vnitřním závitem.