

# ZADLAŽDOVACÍ POKLOP Z NEREZ OCELI

## AS - NERO

### KATALOGOVÝ LIST



## Popis

Základní částí tvoří rám a vana připravená k vybetonování na místě betonem tř. B45 (mimo typ AX) a úpravě povrchu ve shodě s okolní podlahou, např. vydlážděním. Rám i poklop jsou vyrobeny z nerezové oceli. Poklop je proti otevření zajištěn šrouby. Do otvorů po šroubech je možné po jejich demontáži instalovat madla pro snadnou manipulaci s poklopem.

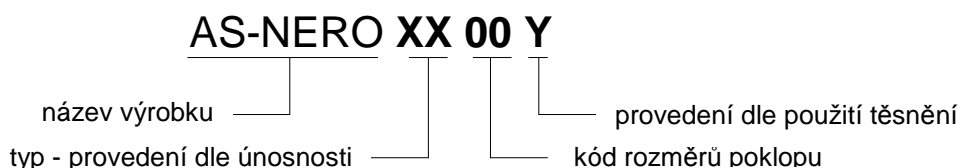
## Použití

Poklop je určen k zakrytí otvorů v podlahách nejrůznějších objektů pro komerci, bydlení a průmysl. Svou konstrukcí poklop AS-NERO umožňuje splnit architektům, projektantům, stavebním firmám a provozovatelům požadavky na:

- odpovídající únosnost,
- estetiku (přizpůsobení vzhledu okolní podlahy),
- snadné udržování včetně použití v potravinářských provozech a zdravotnictví,
- pachotěsnost a vodotěsnost do výšky 200 mm H<sub>2</sub>O od horní hrany poklopu (v případě provedení s těsněním),
- snadnou přepravu (minimalizace přepravní hmotnosti),
- snadnou instalaci,
- bezpečnost (zajištění proti otevření šrouby)

## Typové označení

Typové označení poklopu specifikuje jeho provedení následujícím způsobem:



## Typ - provedení dle únosnosti

Poklop je dimenzován dle EN 1990. Únosnost a možné použití jednotlivých typů je uvedeno v následující tabulce:

Typ	Únosnost (dimenzování)	Možné použití	Poznámka
AX	nahodilé zatížení 2,5 kN/m <sup>2</sup> , soustředěné zatížení 1,5 kN	výlučně pochůzná plochy	Poklop pro zadláždění, <b>samonosná</b> ocelová konstrukce
A	nahodilé zatížení 2,5 kN/m <sup>2</sup> , soustředěné zatížení 1,5 kN	výlučně pochůzná plochy	Poklop pro zadláždění s nosnou betonovou vrstvou
B	nahodilé zatížení pojezdem a stáním osobních vozidel do max. celkové hmotnosti 2,5 t	parkovací plochy osobních vozidel	Poklop pro zadláždění s nosnou betonovou vrstvou

## Kód rozměrů poklopu

Kód rozměrů poklopu specifikuje rozměry poklopu a je uveden v části technické údaje.

## Provedení dle použití těsnění

Poklop je vyráběn v provedení:

- bez těsnění (u poklopu není zaručena těsnost) – bez dalšího označení
- s těsněním (poklop je vodotěsný vůči vodě z vnější strany do výšky 200 mm H<sub>2</sub>O od horní hrany poklopu a pachotěsný) – s označením T

## Instalace

Rám poklopu se do otvoru v podlaze ukotví a zabetonuje. Poklop se vybetonuje (mimo typ AX) a vydláždí nebo se opatří jinou úpravou povrchu v odpovídající tloušťce. Více viz „Návod k použití“.

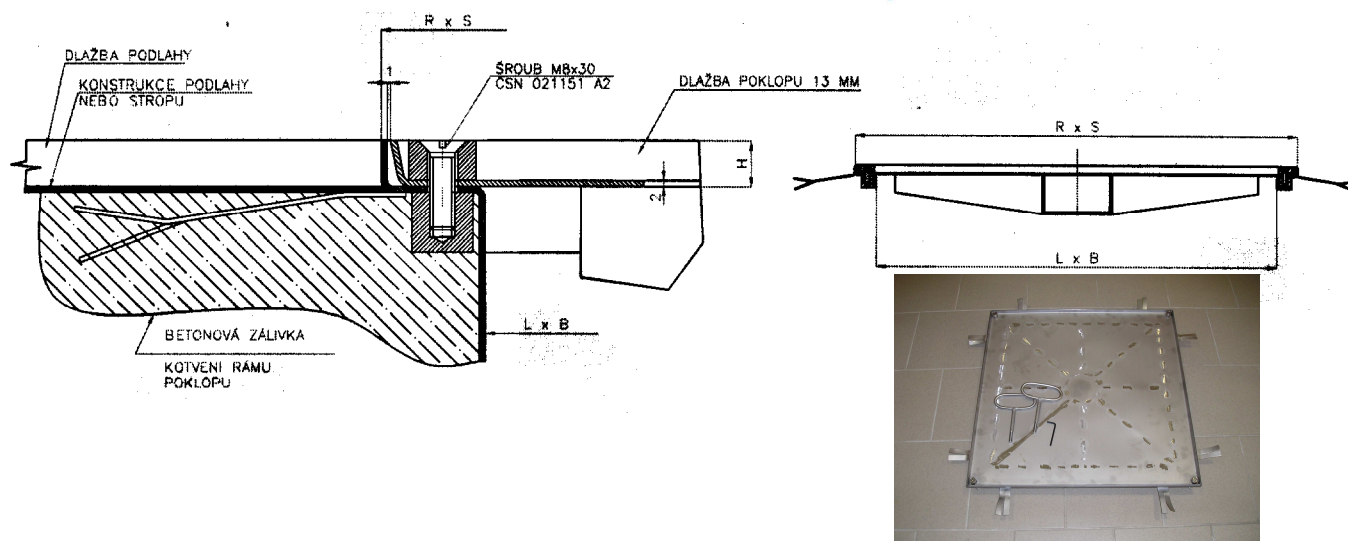
## Příslušenství

S poklopem jsou dodávány 4 ks šroubů pro zajištění proti otevření a 2 ks demontovatelných madel pro snadnou manipulaci.

# ZADLAŽDOVACÍ POKLOP Z NEREZ OCELI AS - NERO KATALOGOVÝ LIST



## Technické údaje typ AX



typ. označení	světlý rozměr otvoru L x B [mm]	vnější rozměr rámu R x S [mm]	výška poklopu H [mm]	přepravní hmotnost [kg]	hmotnost poklopu vč. nalepené dlažby [kg]
AX 33	356 x 356	421 x 421	15	4,9	8,9
AX 33 T	300 x 300	421 x 421	15	5,6	9,6
AX 44	456 x 456	521 x 521	15	7,6	14,4
AX 44 T	400 x 400	521 x 521	15	8,6	15,4
AX 46	456 x 656	521 x 721	15	10,7	20,7
AX 46 T	400 x 600	521 x 721	15	11,9	21,9
AX 55	556 x 556	621 x 621	15	11,0	21,4
AX 55 T	500 x 500	621 x 621	15	12,2	22,6
AX 66	656 x 656	721 x 721	15	15,0	29,6
AX 66 T	600 x 600	721 x 721	15	16,5	31,1
AX 68	656 x 856	721 x 921	15	19,4	38,9
AX 68 T	600 x 800	721 x 921	15	21,1	40,3
AX 610	656 x 1056	721 x 1121	15	23,8	47,8
AX 610 T	600 x 1000	721 x 1121	15	25,7	49,6
AX 88	856 x 856	921 x 921	15	25,2	50,6
AX 88 T	800 x 800	921 x 921	15	26,9	52,3
AX 810	856 x 1056	921 x 1121	15	30,6	62,1
AX 810 T	800 x 1000	921 x 1121	15	32,8	64,3
AX 815	856 x 1556	921 x 1621	15	44,7	91,6
AX 815 T	800 x 1500	921 x 1621	15	47,4	94,3
AX 1010	1056 x 1056	1121 x 1121	15	37,5	76,7
AX 1010 T	1000 x 1000	1121 x 1121	15	39,9	79,1

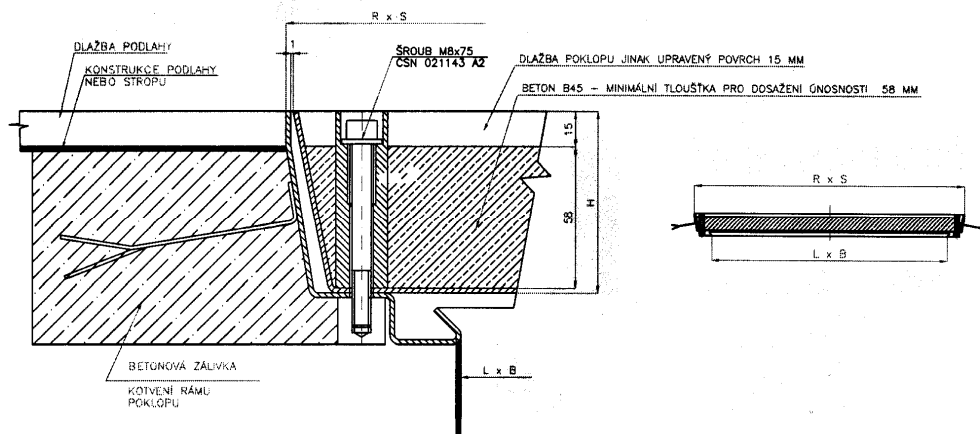
Materiál poklopu	ZNAČENÍ DLE ČSN EN 10088-1	ZNAČENÍ DLE AISI
standardní provedení	1.4301	AISI 304
nadstandardní provedení	1.4401	AISI 316

# ZADLAŽDOVACÍ POKLOP Z NEREZ OCELI AS - NERO

## KATALOGOVÝ LIST



### Technické údaje typ A



Typ. označení	světlý rozměr otvoru L x B [mm]	vnější rozměr rámu R x S [mm]	Výška poklopu H [mm]	převážná hmotnost vč. výztuže [kg]	hmotnost vybeton. poklopu včetně dlažby [kg]
A 33	356 x 356	448 X 448	75	10,8	33,4
A 33 T	300 x 300	448 X 448	75	11,5	34,1
A 44	456 x 456	548 X 548	75	15,0	50,6
A 44 T	400 x 400	548 X 548	75	16,0	51,6
A 46	456 x 656	548 X 748	75	19,5	69,7
A 46 T	400 x 600	548 X 748	75	20,7	70,9
A 55	556 x 556	648 X 648	75	19,9	71,5
A 55 T	500 x 500	648 X 648	75	21,1	72,7
A 66	656 x 656	748 X 748	75	25,5	95,9
A 66 T	600 x 600	748 X 748	75	26,9	97,4
A 68	656 x 856	748 X 948	75	31,5	122,3
A 68 T	600 x 800	748 X 948	75	33,1	123,9
A 610	656 x 1056	748 X 1148	75	34,1	145,3
A 610 T	600 x 1000	748 X 1148	75	36,0	147,2
A 88	856 x 856	948 X 948	75	35,3	152,3
A 88 T	800 x 800	948 X 948	75	37,2	154,2
A 810	856 x 1056	948 X 1148	75	41,7	185,9
A 810 T	800 x 1000	948 X 1148	75	43,9	187,1
A 815	856 x 1556	948 X 1648	75	58,0	266,5
A 815 T	800 x 1500	948 X 1648	75	60,8	269,3
A 1010	1056 x 1056	1148 X 1148	75	49,5	224,6
A 1010 T	1000 x 1000	1148 X 1148	75	51,9	227,0

Materiál poklopu	ZNAČENÍ DLE ČSN EN 10088-1	ZNAČENÍ DLE AISI
standardní provedení	1.4301	AISI 304
nadstandardní provedení	1.4401	AISI 316

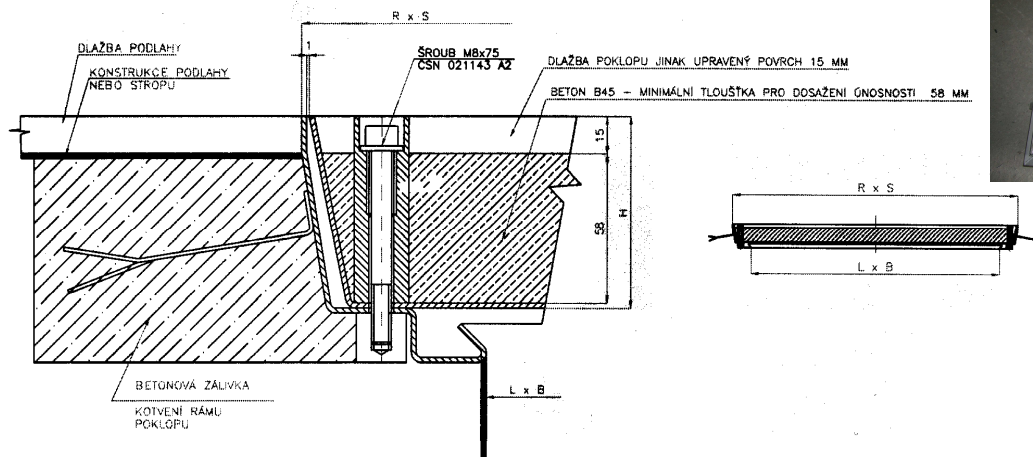
Materiál výztuže (kari síť): S235JR (označení dle ČSN EN 10025-2)

# ZADLAŽDOVACÍ POKLOP Z NEREZ OCELI AS - NERO

## KATALOGOVÝ LIST



### Technické údaje typ B



Typ. označení	světlý rozměr otvoru L x B [mm]	vnější rozměr rámu R x S [mm]	výška poklopu H [mm]	převážná hmotnost [kg]	hmotnost vybeton. poklopu včetně dlažby [kg]
B 33	356 x 356	448 x 448	75	10,8	33,4
B 33 T	300 x 300	448 x 448	75	11,5	34,1
B 44	456 x 456	548 x 548	75	15,0	50,6
B 44 T	400 x 400	548 x 548	75	16,0	51,6
B 46	456 x 656	548 x 748	75	19,5	69,7
B 46 T	400 x 600	548 x 748	75	20,7	70,9
B 55	556 x 556	648 x 648	75	19,9	75,3
B 55 T	500 x 500	648 x 648	75	21,1	72,7
B 66	656 x 656	748 x 748	75	25,5	96,0
B 66 T	600 x 600	748 x 748	75	26,9	97,4
B 68	656 x 856	748 x 948	75	31,5	122,3
B 68 T	600 x 800	748 x 948	75	33,1	123,9
B 610	656 x 1056	748 x 1148	75	35,3	146,5
B 610 T	600 x 1000	748 x 1148	75	37,2	148,4
B 88	856 x 856	948 x 948	75	36,6	153,6
B 88 T	800 x 800	948 x 948	75	38,5	155,5
B 810	856 x 1056	948 x 1148	75	43,3	186,5
B 810 T	800 x 1000	948 x 1148	75	45,5	188,7
B 815	856 x 1556	948 x 1648	75	60,4	268,9
B 815 T	800 x 1500	948 x 1648	75	63,2	271,7
B 1010	1056 x 1056	1148 x 1148	75	51,5	226,6
B 1010 T	1000 x 1000	1148 x 1148	75	53,9	229,0

Materiál poklopu	ZNAČENÍ DLE ČSN EN 10088-1	ZNAČENÍ DLE AISI
standardní provedení	1.4301	AISI 304
nadstandardní provedení	1.4401	AISI 316

Materiál výztuže (kari síť): S235JR (označení dle ČSN EN 10025-2)