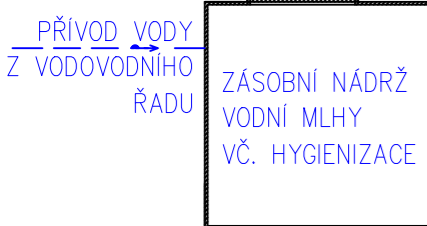
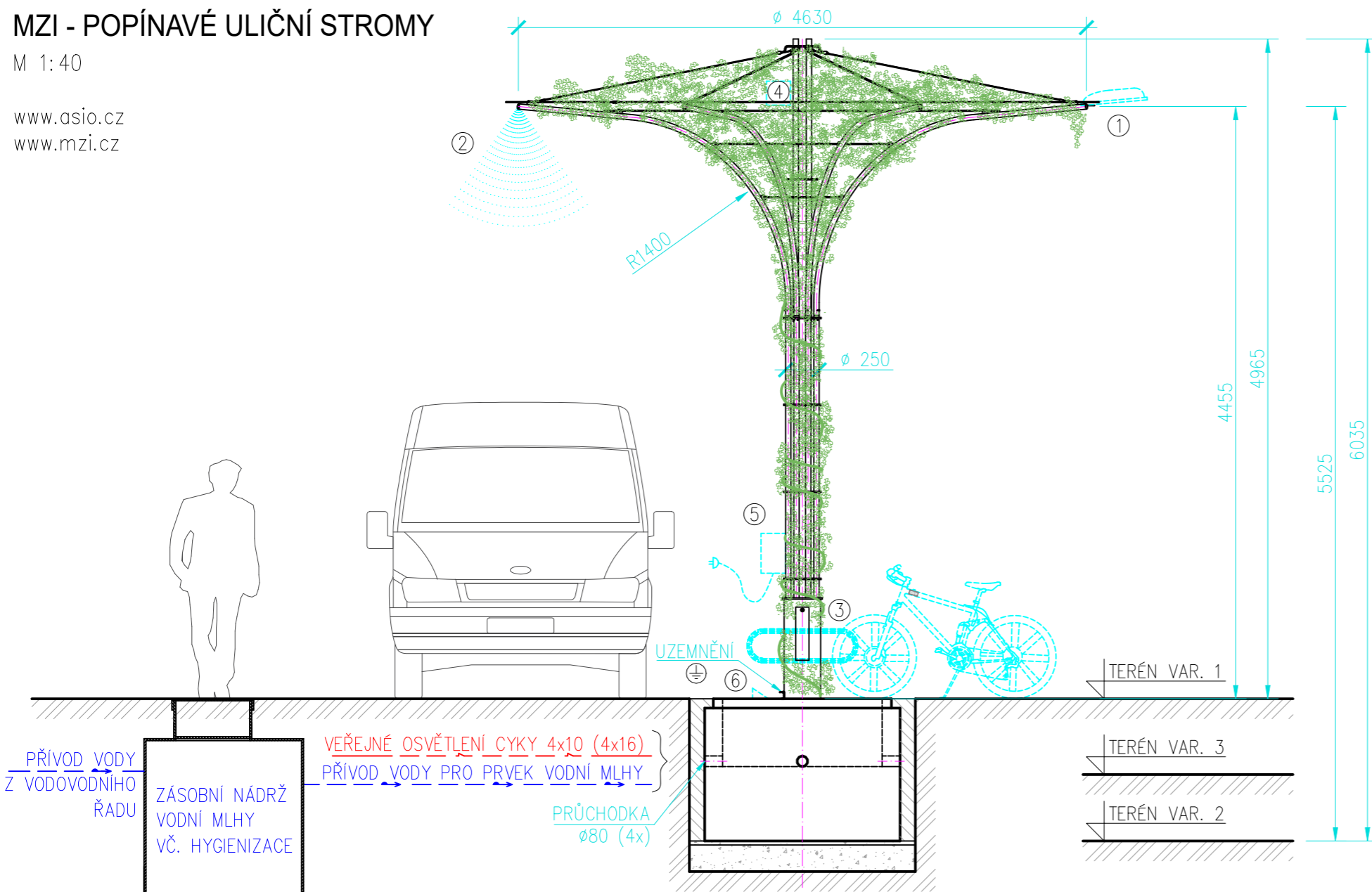


MZI - POPÍNAVÉ ULIČNÍ STROMY

M 1:40

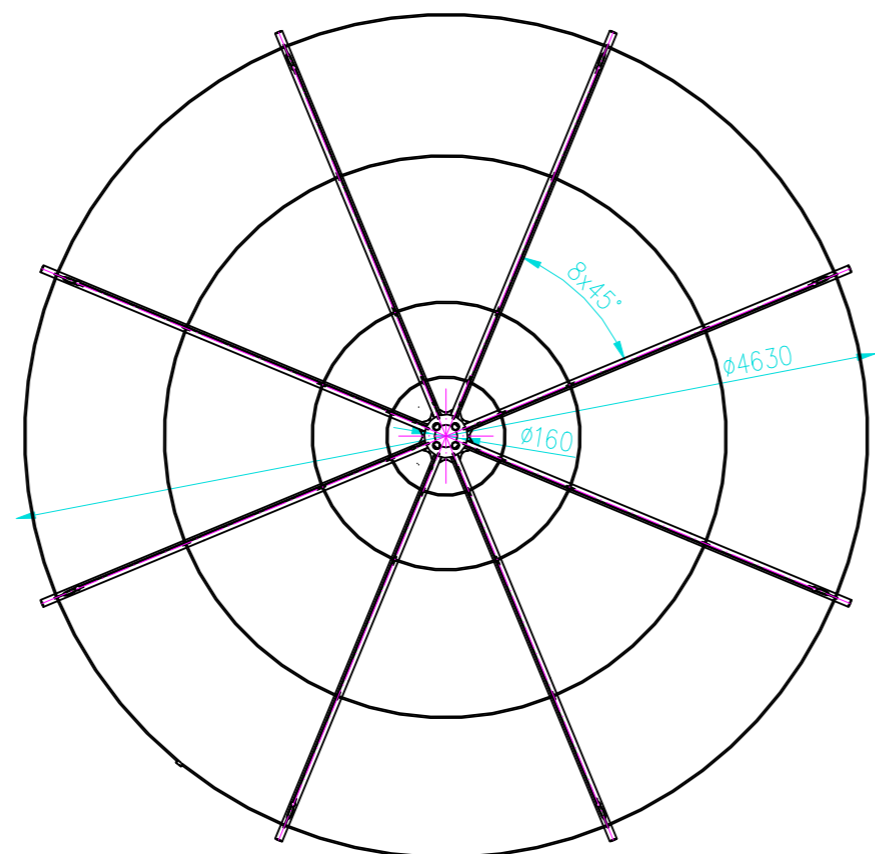
www.asio.cz

www.mzi.cz

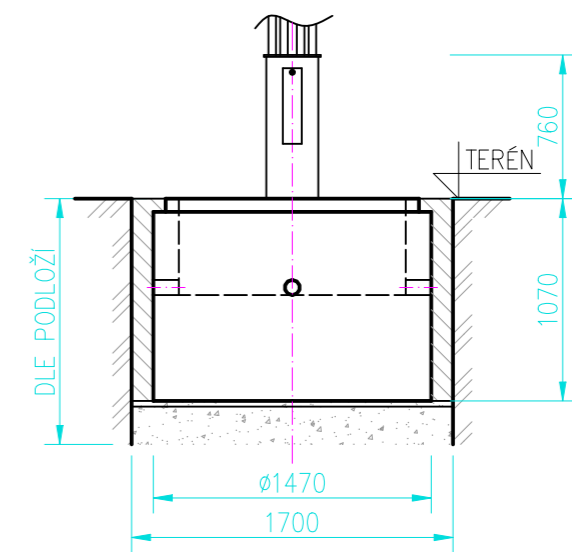


TECHNICKÉ PRVKY

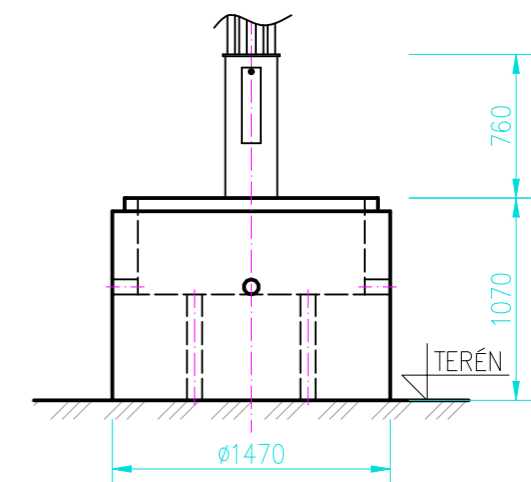
- ① OSVĚTLENÍ
- ② VODNÍ MLHA
- ③ POJISTKOVÁ SKŘÍŇ + STOJAN NA KOLA
- ④ ENVIRONMENTÁLNÍ STANICE
- ⑤ NABÍJEČKA (elektrokola, automobily, ...)
- ⑥ SCÉNICKÉ OSVĚTLENÍ (např. vánoční motivy)
- ⑦ DALŠÍ PRVKY



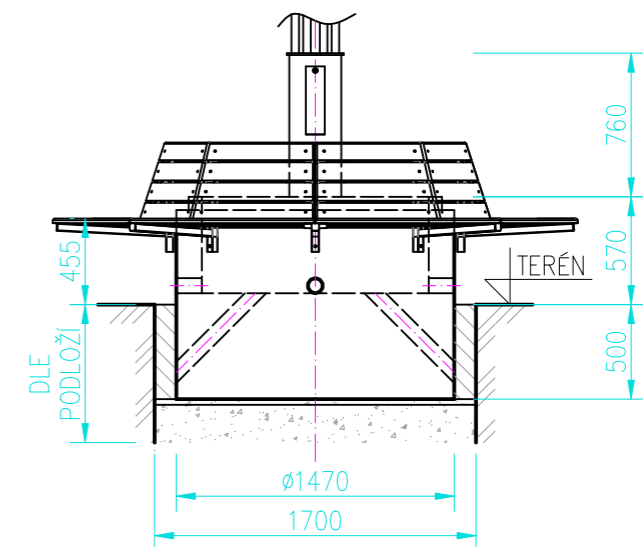
VARIANTA OSAZENÍ 1




VARIANTA OSAZENÍ 2



VARIANTA OSAZENÍ 3 + LAVIČKA



MODROZELENÁ INFRASTRUKTURA			
AS-POUSTR		VERZE: NSM 220411-1	
VÝROBEK: AS-POUSTR Singapur		MĚŘITKO: 1:40	
KRESLIL: Ing. Moravčíková	NAVRHL A KONTROLOVAL: Ing. Prax	ČÍSLO VÝKRESU: 1.	