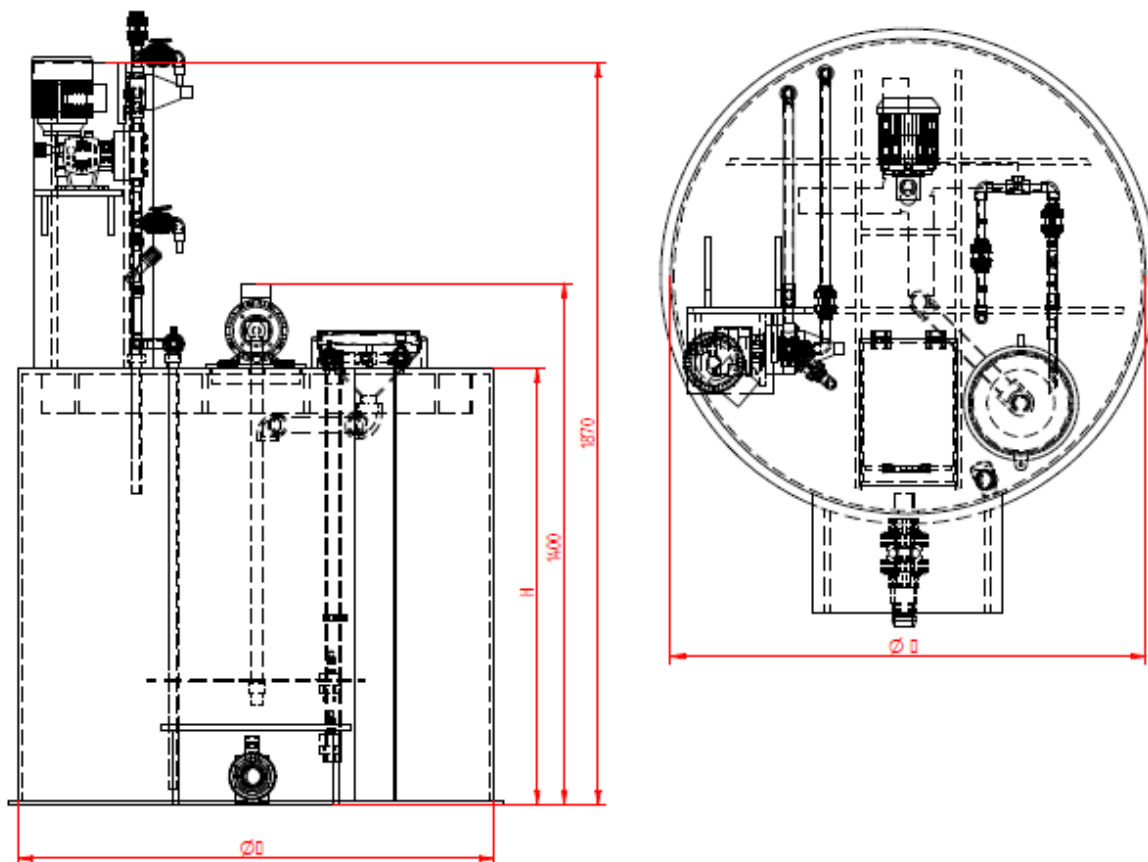


KATALOGOVÝ LIST AS-PROCHEM D



AS-PROCHEM D

katalog. číslo	název	vnější rozměry	Užitný objem	převážná hmotnost (bez čerpadla)	provozní hmotnost (bez čerpadla)
		ØD/H [mm]	V _{max} [L]	[kg]	[kg]
033.050.xx/yy	AS-PROCHEM D 0.5	Ø850/1100	454	80	720
033.075.xx/yy	AS-PROCHEM D 0.75	Ø1050/1100	692	90	1220
033.100.xx/yy	AS-PROCHEM D 1.0	Ø1200/1100	904	110	1420
033.125.xx/yy	AS-PROCHEM D 1.25	Ø1350/1100	1145	125	1720
033.150.xx/yy	AS-PROCHEM D 1.5	Ø1500/1100	1413	155	2120

- xx = 00 nádrž bez nástavby pro dávkovací čerpadlo
 xx = 01 nádrž včetně nástavby pro dávkovací čerpadlo OBL
 xx = 02 nádrž včetně nástavby pro dávkovací čerpadlo Grundfos
 yy = DK nádrž včetně násypky flokulantu pro automatické dávkování prášku

Platnost od: 20.09.2019