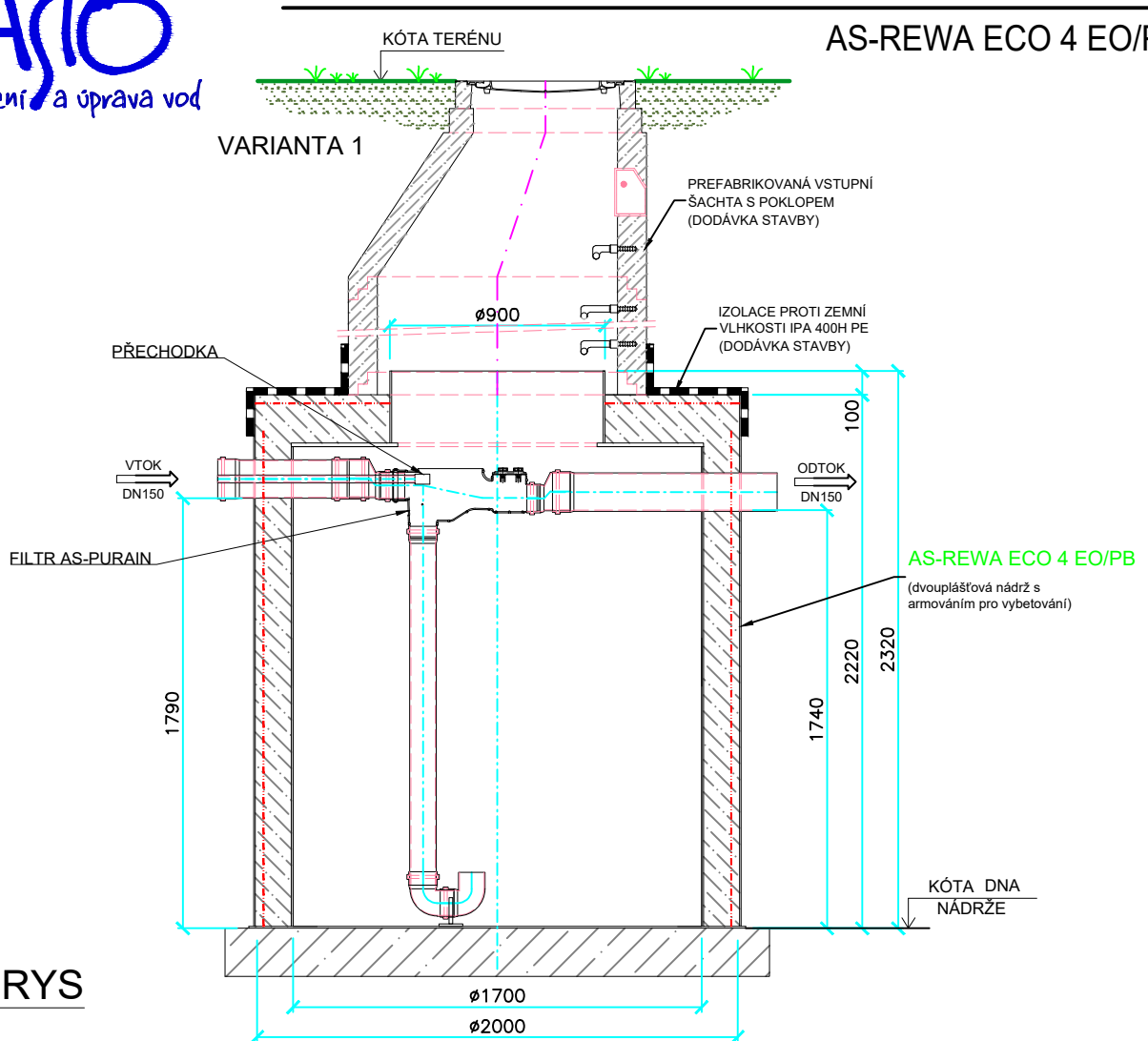
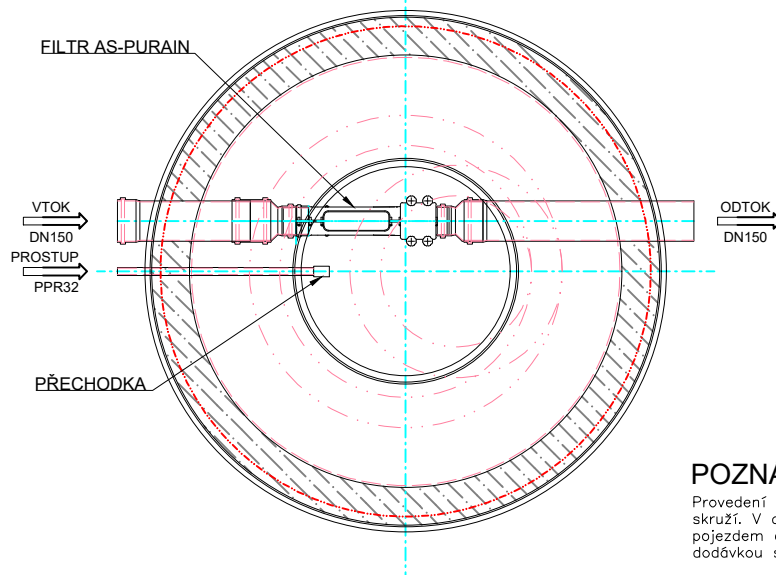


ŘEZ



PŮDORYS



**POZNÁMKA:**

Provedení nádrže, kde se komínek realizuje betonovou skruží. V daném provedení může být nádrž zatížena pojezdem do 12, 5 t. Betonová skruž a poklop jsou dodávkou stavby.

TYP	AS-REWA ECO 4 EO/PB
VÝŠKA NÁDRŽE [m]	2220+100
PRŮMĚR [mm]	2000
VÝŠKA VSTOKU / ODTOKU [mm]	1790/1740
AKUMULAČNÍ OBJEM [m <sup>3</sup> ]	3,95
PŘEPRAVNÍ HMOTNOST [kg]	770
PŘEPRAVNÍ ROZMĚRY [mm]	2200x2350x2350