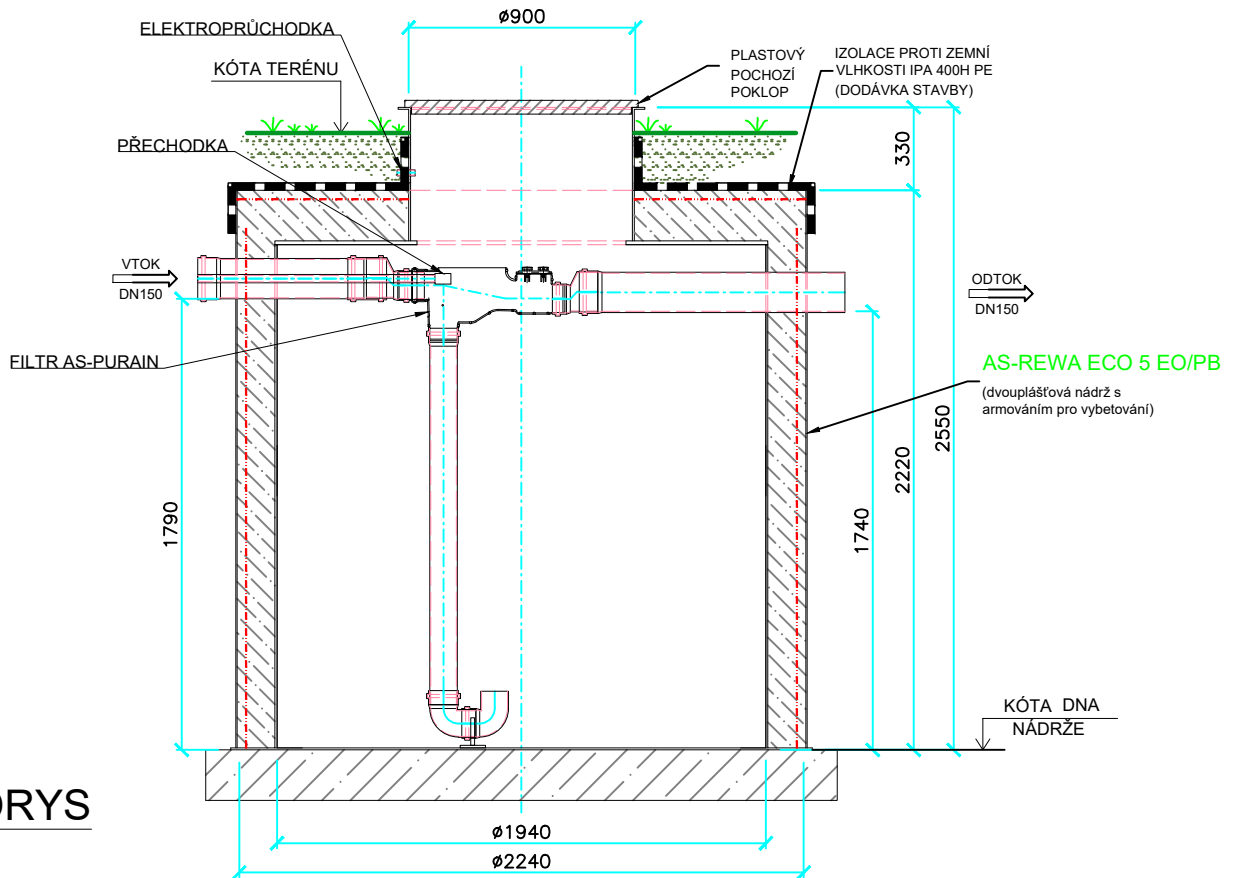
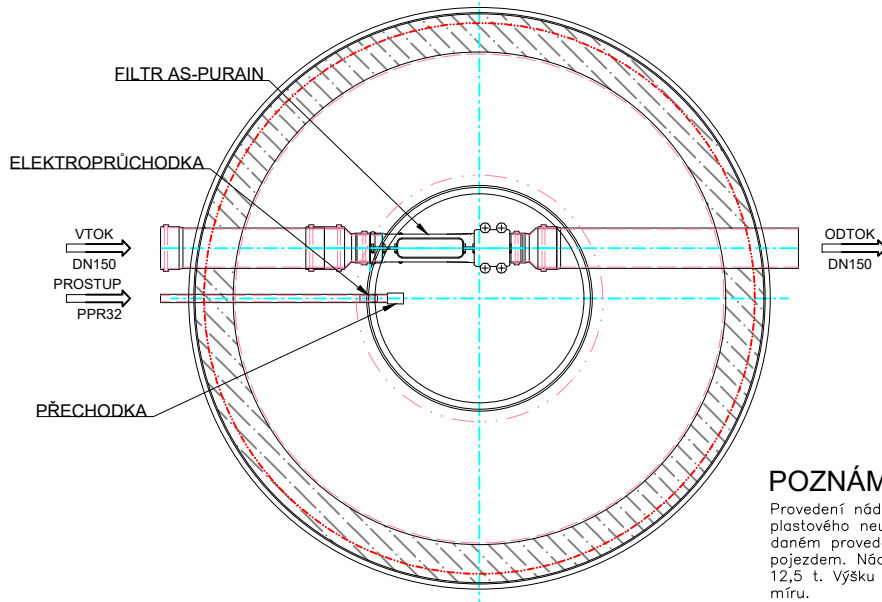


VARIANTA 2

ŘEZ



PŮDORYS



POZNÁMKA:

Provedení nádrže s plastovým komínkem včetně plastového neuzamykatelného pochozího poklopu. V daném provedení nesmí být poklop nádrže zatížen vozem. Nádrž může být zatížena vozem do 12,5 t. Výšku plastového komínku můžeme vyrobit na míru.

TYP	AS-REWA ECO 5 EO/PB
VÝŠKA NÁDRŽE [m]	2220+330
PRŮMĚR [mm]	2240
VÝŠKA VTOKU / ODTOKU [mm]	1790/1740
AKUMULAČNÍ OBJEM [m ³]	5,14
PŘEPRAVNÍ HMOTNOST [kg]	1060
PŘEPRAVNÍ ROZMĚRY [mm]	2450x2600x2600