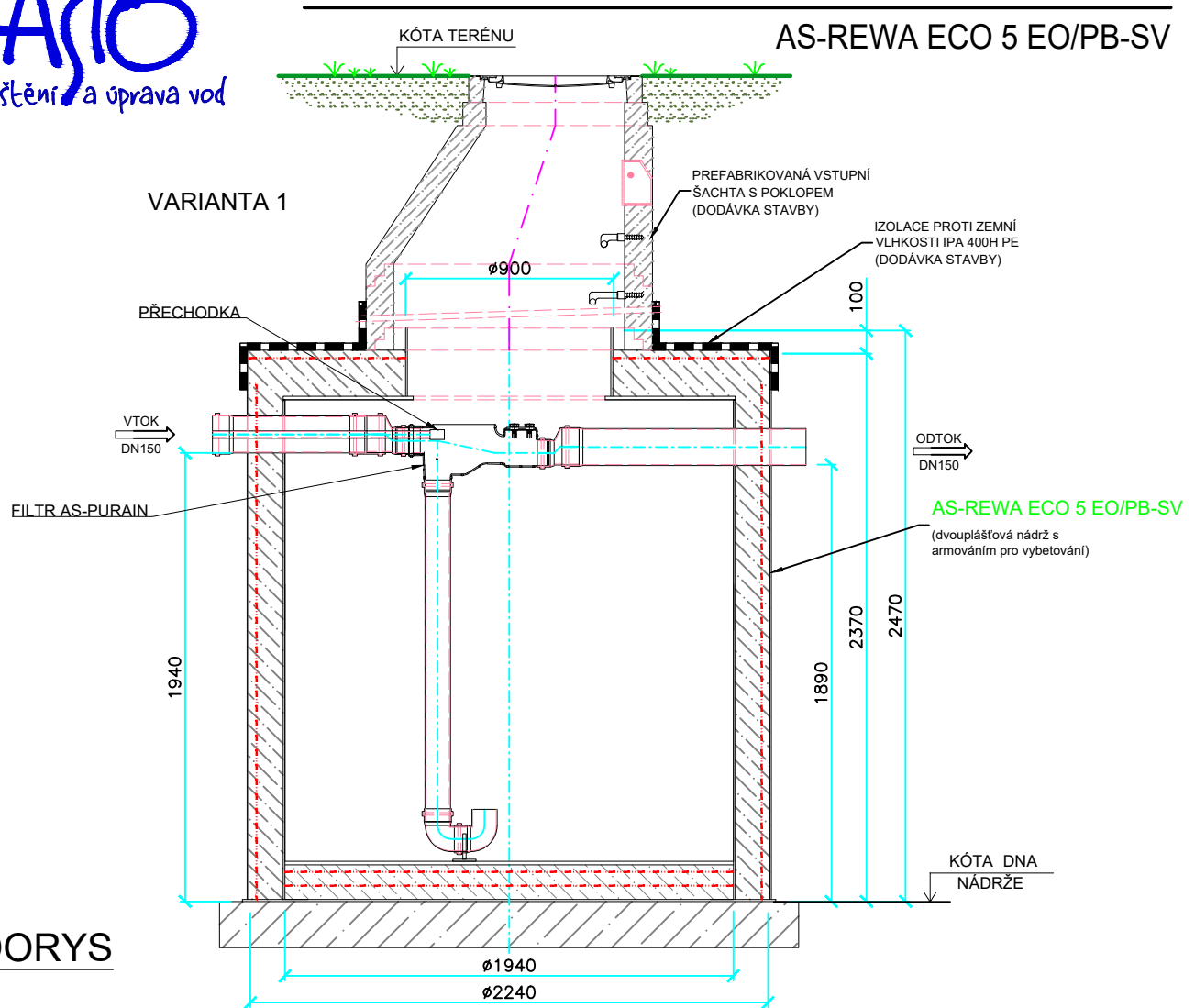
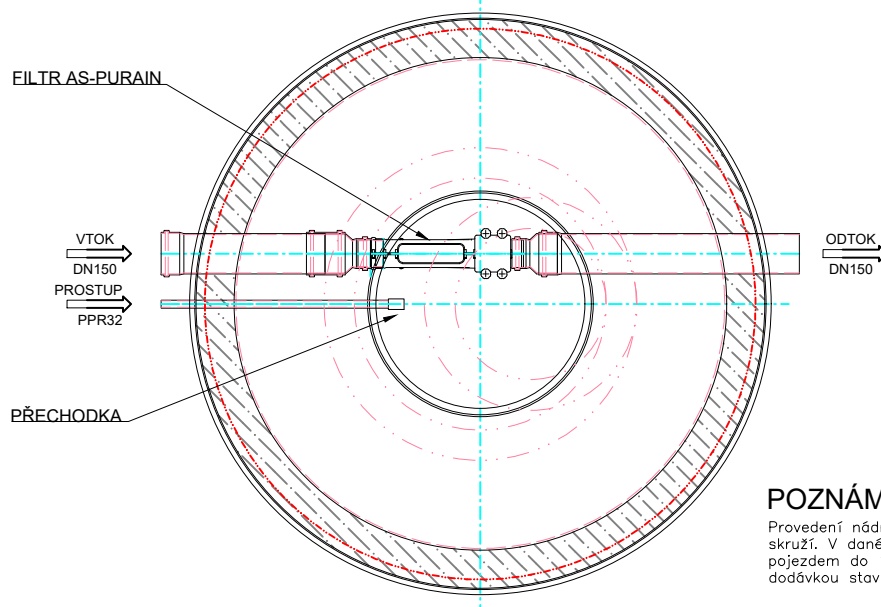


ŘEZ



PŮDORYS



POZNÁMKA:

Provedení nádrže, kde se komínek realizuje betonovou skruží. V daném provedení může být nádrž zatížena vozem do 12, 5 t. Betonová skruž a poklop jsou dodávkou stavby.

TYP	AS-REWA ECO 5 EO/PB-SV
VÝŠKA NÁDRŽE [m]	2370+330
PRŮMĚR [mm]	2240
VÝŠKA VŤOKU / ODTOKU [mm]	1940/1890
AKUMULAČNÍ OBJEM [m ³]	5,14
PŘEPRAVNÍ HMOTNOST [kg]	1130
PŘEPRAVNÍ ROZMĚRY [mm]	2600x2500x2750