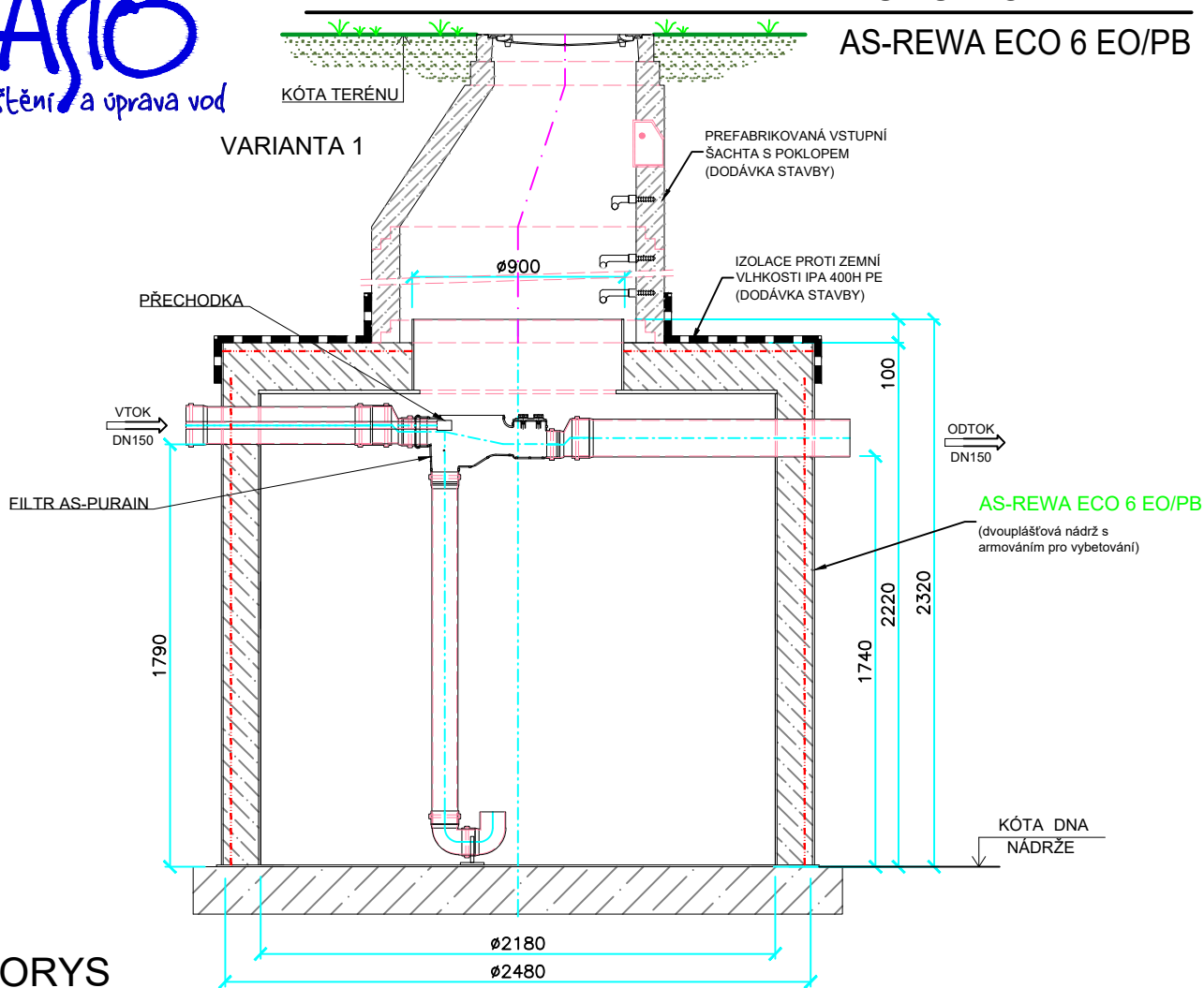
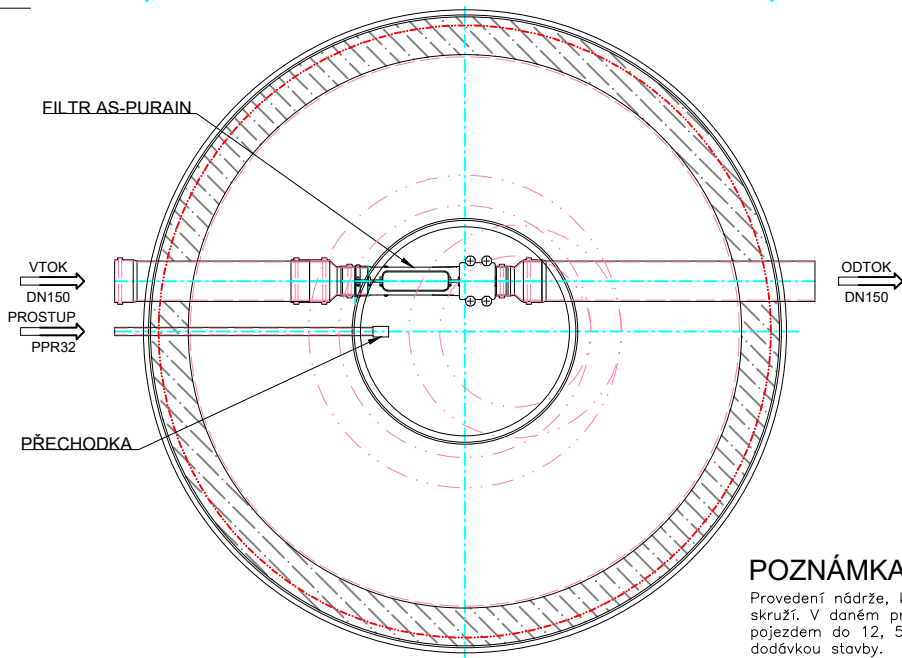


ŘEZ



PŮDORYS



POZNÁMKA:

Provedení nádrže, kde se komínek realizuje betonovou skruží. V daném provedení může být nádrž zatížena vozem do 12, 5 t. Betonová skruž a poklop jsou dodávkou stavby.

TYP	AS-REWA ECO 6 EO/PB
VÝŠKA NÁDRŽE [m]	2220+100
PRŮMĚR [mm]	2480
VÝŠKA VSTOKU / ODTOKU [mm]	1790/1740
AKUMULAČNÍ OBJEM [m ³]	6,49
PŘEPRAVNÍ HMOTNOST [kg]	1280
PŘEPRAVNÍ ROZMĚRY [mm]	2700x2850x2350