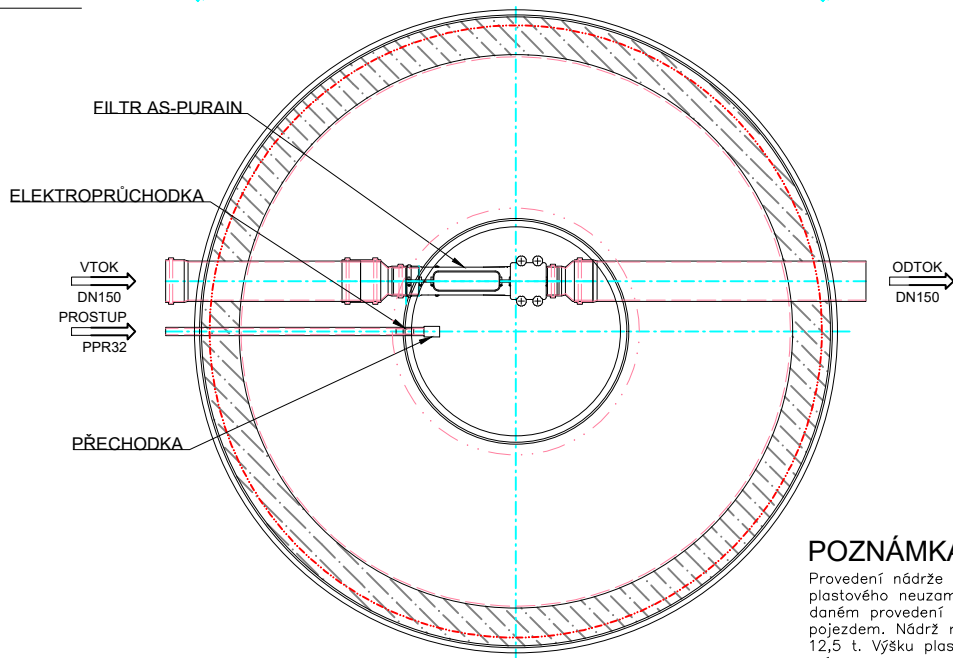


PŮDORYS



POZNÁMKA:

Provedení nádrže s plastovým komínkem včetně plastového neuzamykatelného pochozího poklopu. V daném provedení nesmí být poklop nádrže zatížen pojezdem. Nádrž může být zatížena pojezdem do 12,5 t. Výšku plastového komínku můžeme vyrobit na míru.

TYP	AS-REWA ECO 6 EO/PB
VÝŠKA NÁDRŽE [m]	2220+330
PRŮMĚR [mm]	2480
VÝŠKA VTOKU / ODTOKU [mm]	1790/1740
AKUMULAČNÍ OBJEM [m ³]	6,49
PŘEPRAVNÍ HMOTNOST [kg]	1280
PŘEPRAVNÍ ROZMĚRY [mm]	2700x2850x2600