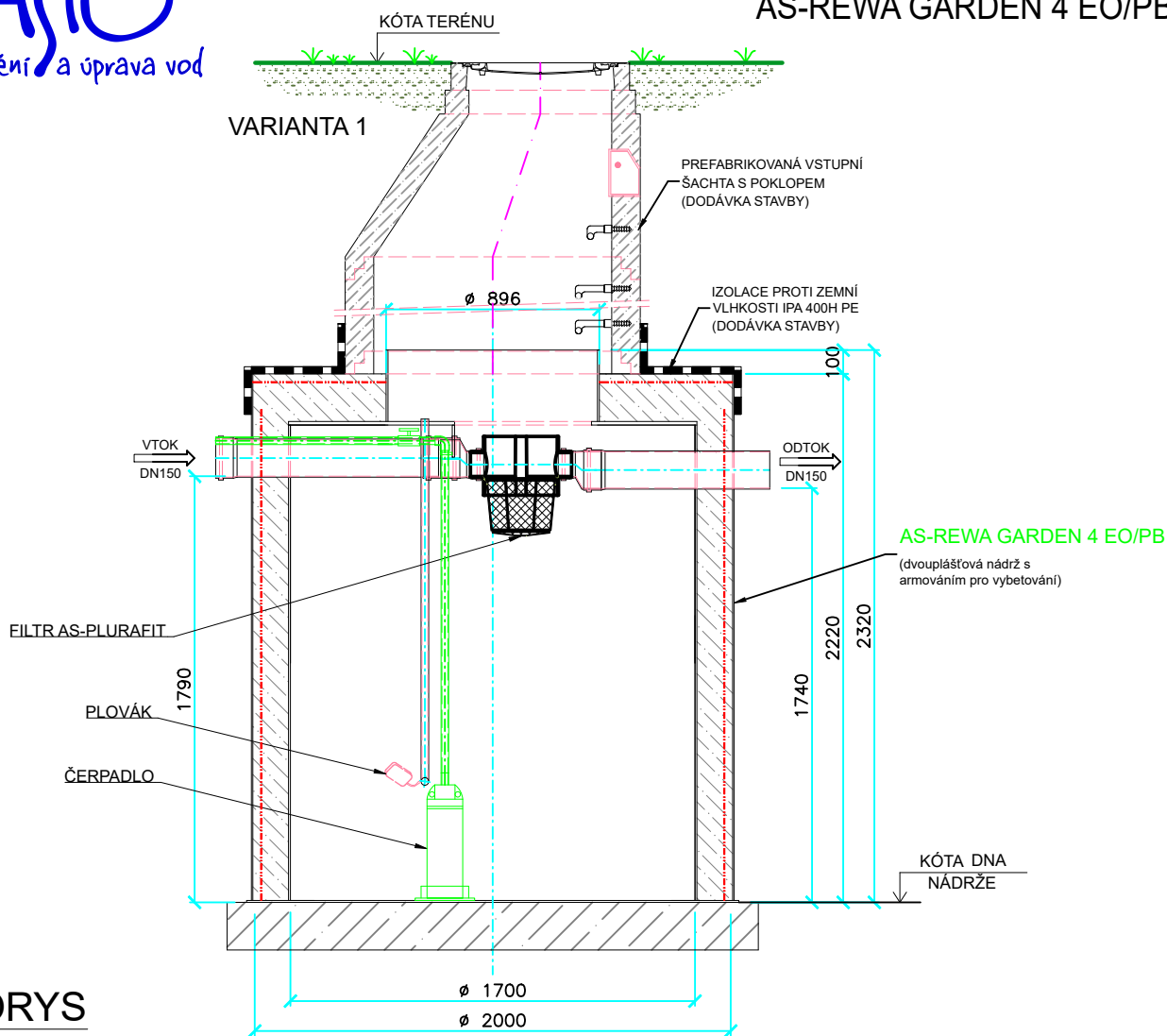
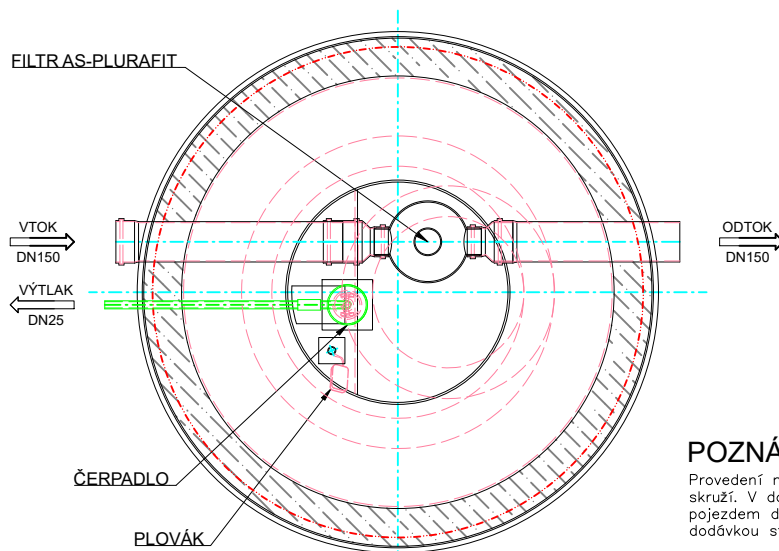


ŘEZ



PŮDORYS



POZNÁMKA:

Provedení nádrže, kde se komínek realizuje betonovou skruží. V daném provedení může být nádrž zatížena pojezdem do 12, 5 t. Betonová skruža a poklop jsou dodávkou stavby.

TYP	AS-REWA GARDEN 4 EO/PB
VÝŠKA NÁDRŽE [m]	2220+100
PRŮMĚR [mm]	2000
VÝŠKA VTOKU / ODTOKU [mm]	1790/1740
AKUMULAČNÍ OBJEM [m ³]	3,95
PŘEPRAVNÍ HMOTNOST [kg]	790
PŘEPRAVNÍ ROZMĚRY [mm]	2200x2350x2350