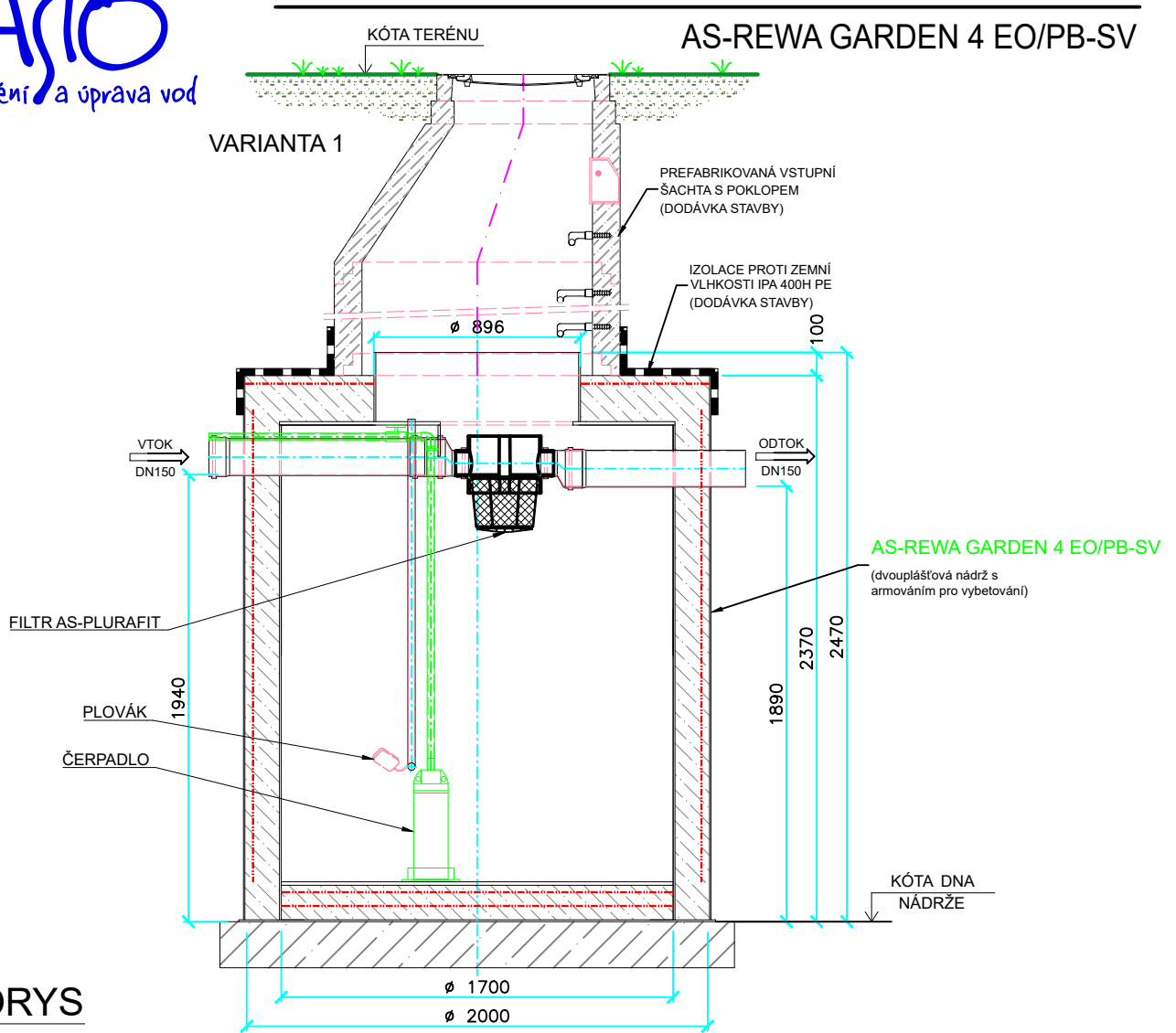
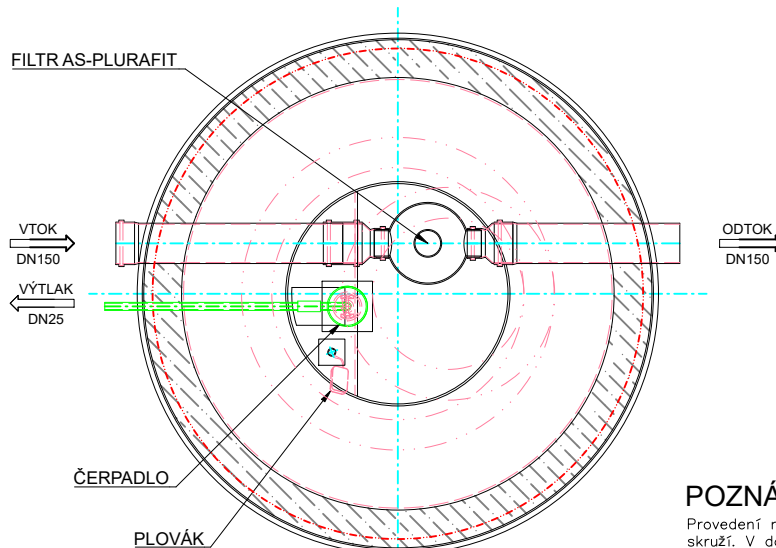


**ŘEZ**



**PŮDORYS**



**POZNÁMKA:**

Provedení nádrže, kde se komínek realizuje betonovou skruží. V daném provedení může být nádrž zatížena pojezdem do 12, 5 t. Betonová skruža a poklop jsou dodávkou stavby.

TYP	AS-REWA GARDEN 4 EO/PB-SV
VÝŠKA NÁDRŽE [m]	2370+100
PRŮMĚR [mm]	2000
VÝŠKA VTOKU / ODTOKU [mm]	1940/1890
AKUMULAČNÍ OBJEM [m <sup>3</sup> ]	3,95
PŘEPRAVNÍ HMOTNOST [kg]	860
PŘEPRAVNÍ ROZMĚRY [mm]	2200x2370x2500