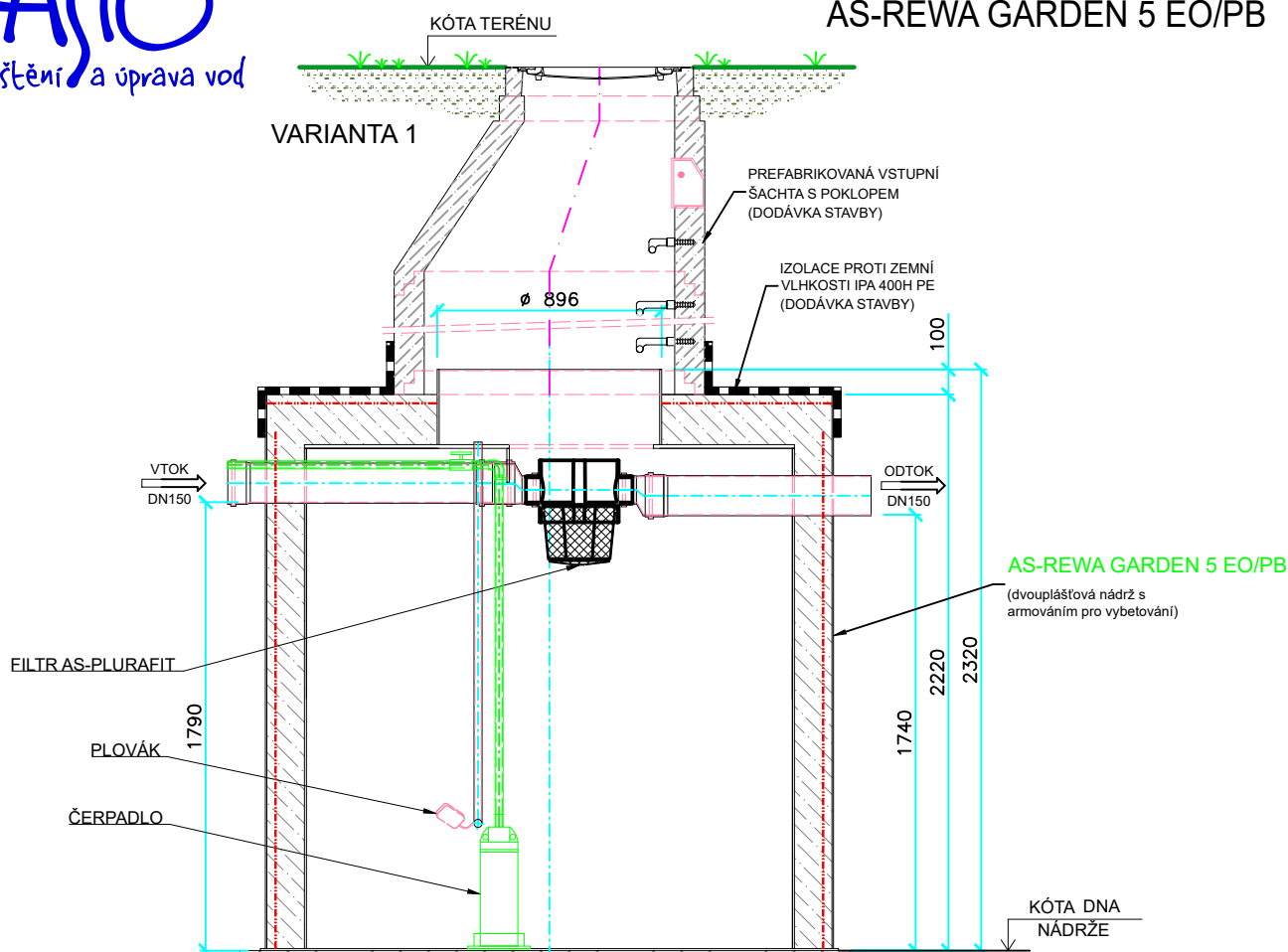
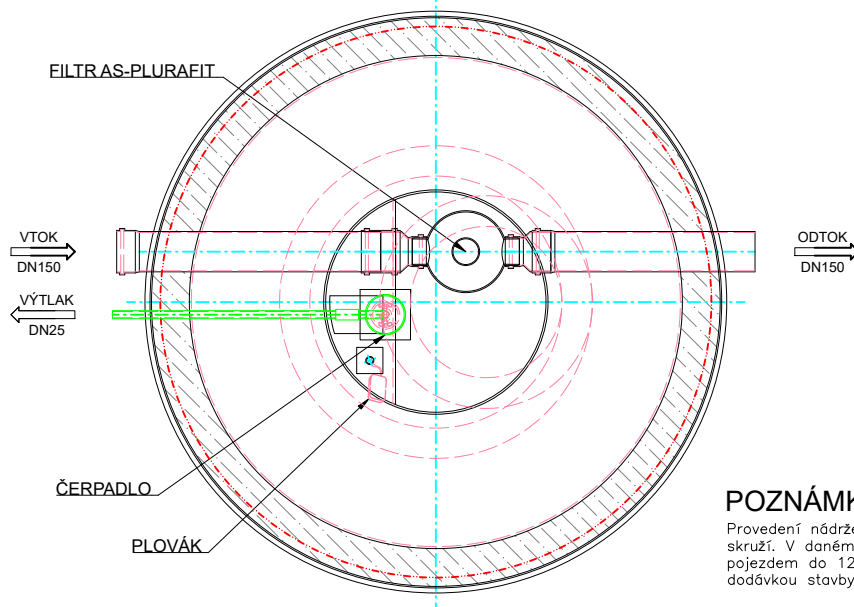


ŘEZ



PŮDORYS



POZNÁMKA:

Provedení nádrže, kde se komínek realizuje betonovou skruží. V daném provedení může být nádrž zatížena vozem do 12, 5 t. Betonová skružka a poklop jsou dodávkou stavby.

TYP	AS-REWA GARDEN 5 EO/PB
VÝŠKA NÁDRŽE [m]	2220+100
PRŮMĚR [mm]	2240
VÝŠKA VTOKU / ODTOKU [mm]	1790/1740
AKUMULAČNÍ OBJEM [m ³]	5,14
PŘEPRAVNÍ HMOTNOST [kg]	1080
PŘEPRAVNÍ ROZMĚRY [mm]	2450x2600x2350