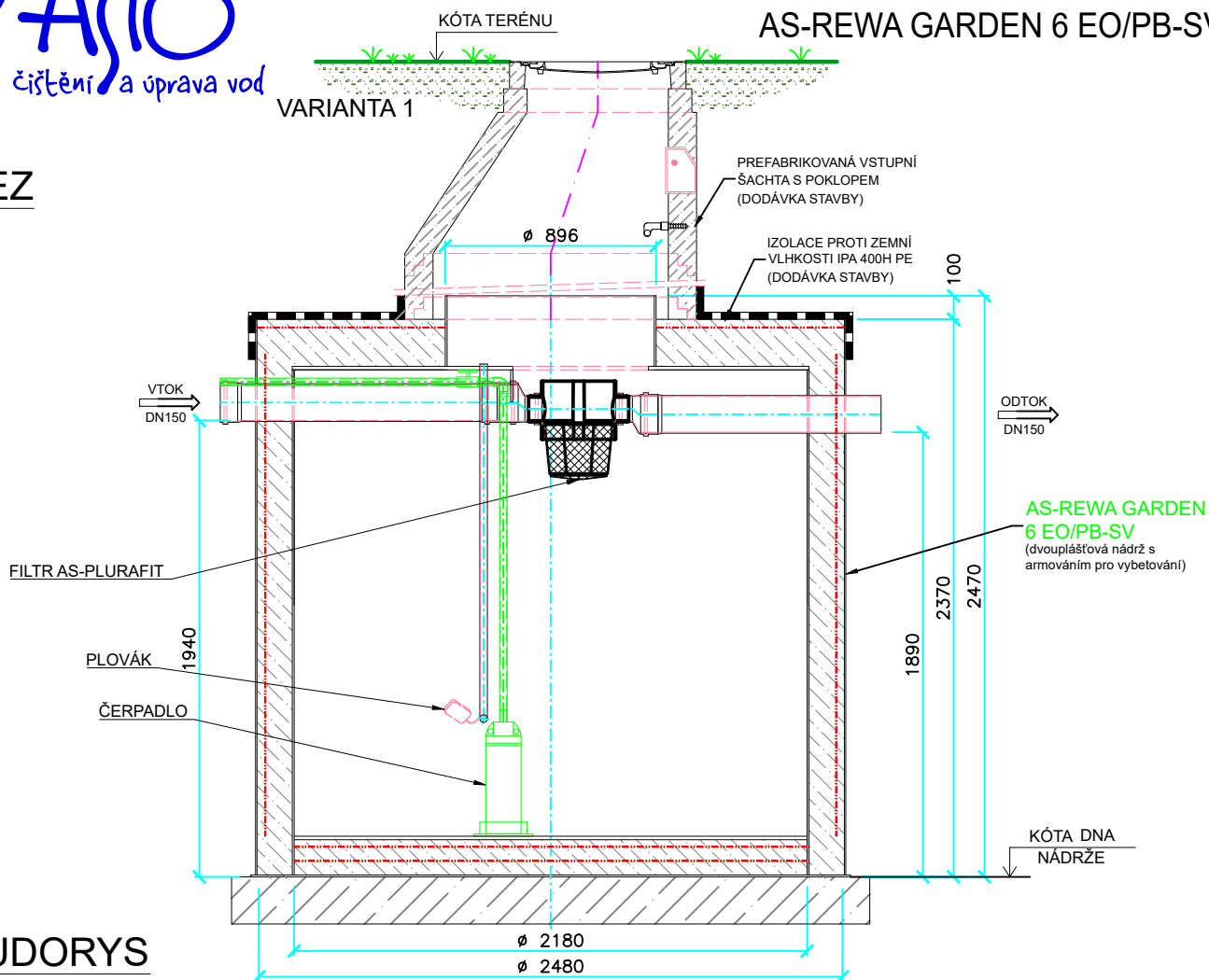
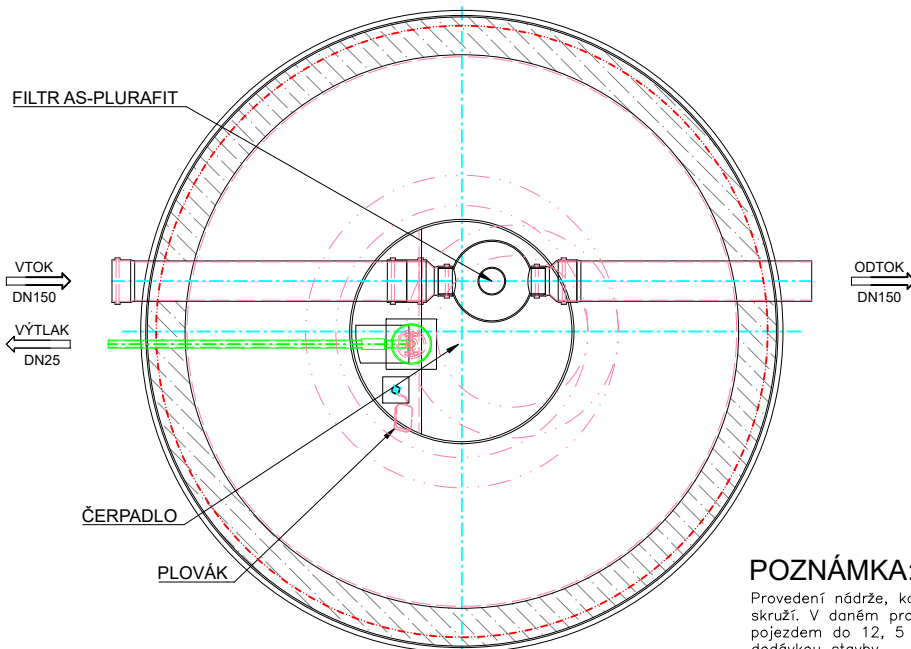


ŘEZ



PŮDORYS



POZNÁMKA:

Provedení nádrže, kde se komínek realizuje betonovou skruží. V daném provedení může být nádrž zatížena vozem do 12, 5 t. Betonová skruža a poklop jsou dodávkou stavby.

TYP	AS-REWA GARDEN 6 EO/PB-SV
VÝŠKA NÁDRŽE [m]	2370+100
PRŮMĚR [mm]	2480
VÝŠKA VTOKU / ODTOKU [mm]	1940/1890
AKUMULAČNÍ OBJEM [m ³]	6,49
PŘEPRAVNÍ HMOTNOST [kg]	1370
PŘEPRAVNÍ ROZMĚRY [mm]	2680x2850x2500