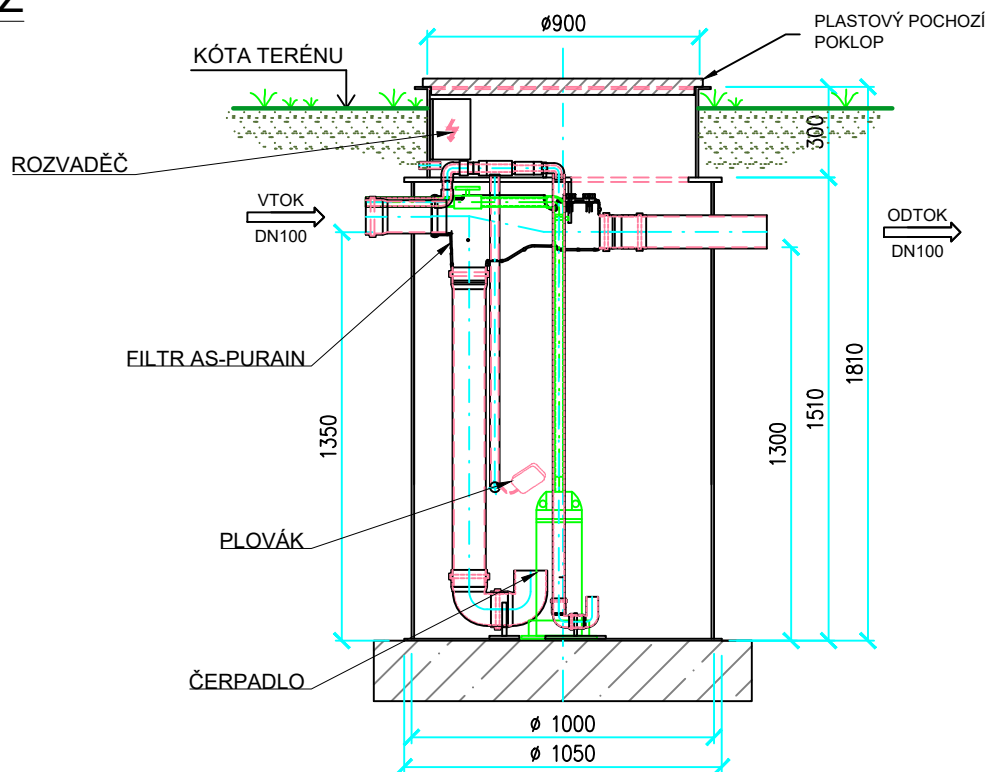
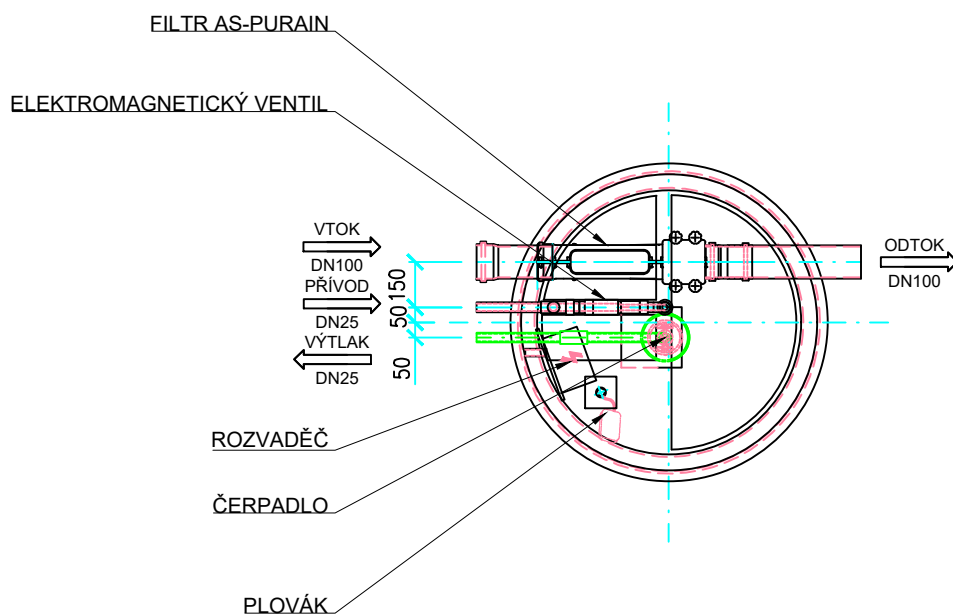


ŘEZ



PŮDORYS



TYP	AS-REWA KOMBI 1 EO
VÝŠKA NÁDRŽE [m]	1510+300
PRŮMĚR [mm]	1000
VÝŠKA VTOKU / ODTOKU [mm]	1350/1300
AKUMULAČNÍ OBJEM [m ³]	1,0
PŘEPRAVNÍ HMOTNOST [kg]	150
PŘEPRAVNÍ ROZMĚRY [mm]	1100x1350x1850