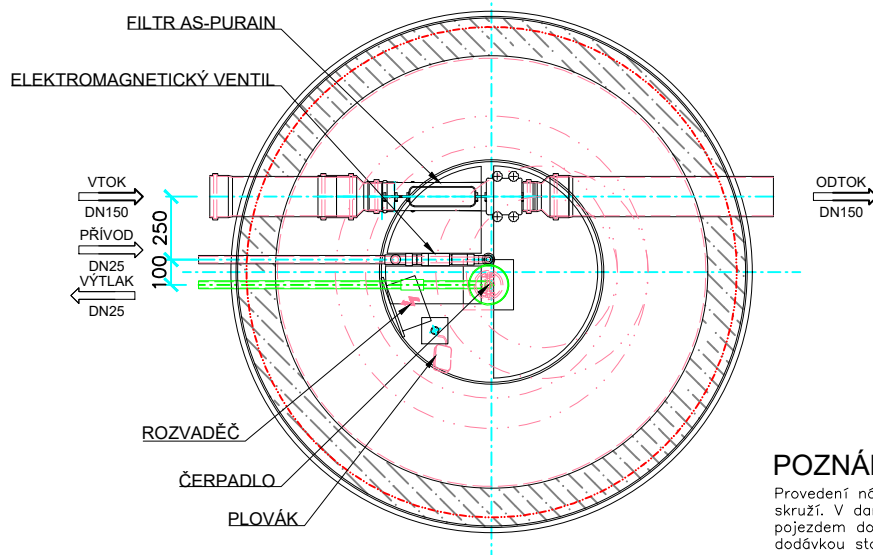


PŮDORYS



POZNÁMKA:

Provedení nádrže, kde se komínok realizuje betonovou skruží. V daném provedení může být nádrž zatížena vozem do 12, 5 t. Betonová skruž a poklop jsou dodávkou stavby.

TYP	AS-REWA KOMBI 4 EO/PB-SV
VÝŠKA NÁDRŽE [m]	2370
PRŮMĚR [mm]	2000
VÝŠKA VTOKU / ODTOKU [mm]	1940/1890
AKUMULAČNÍ OBJEM [m ³]	3,95
PŘEPRAVNÍ HMOTNOST [kg]	860
PŘEPRAVNÍ ROZMĚRY [mm]	2100x2350x2500