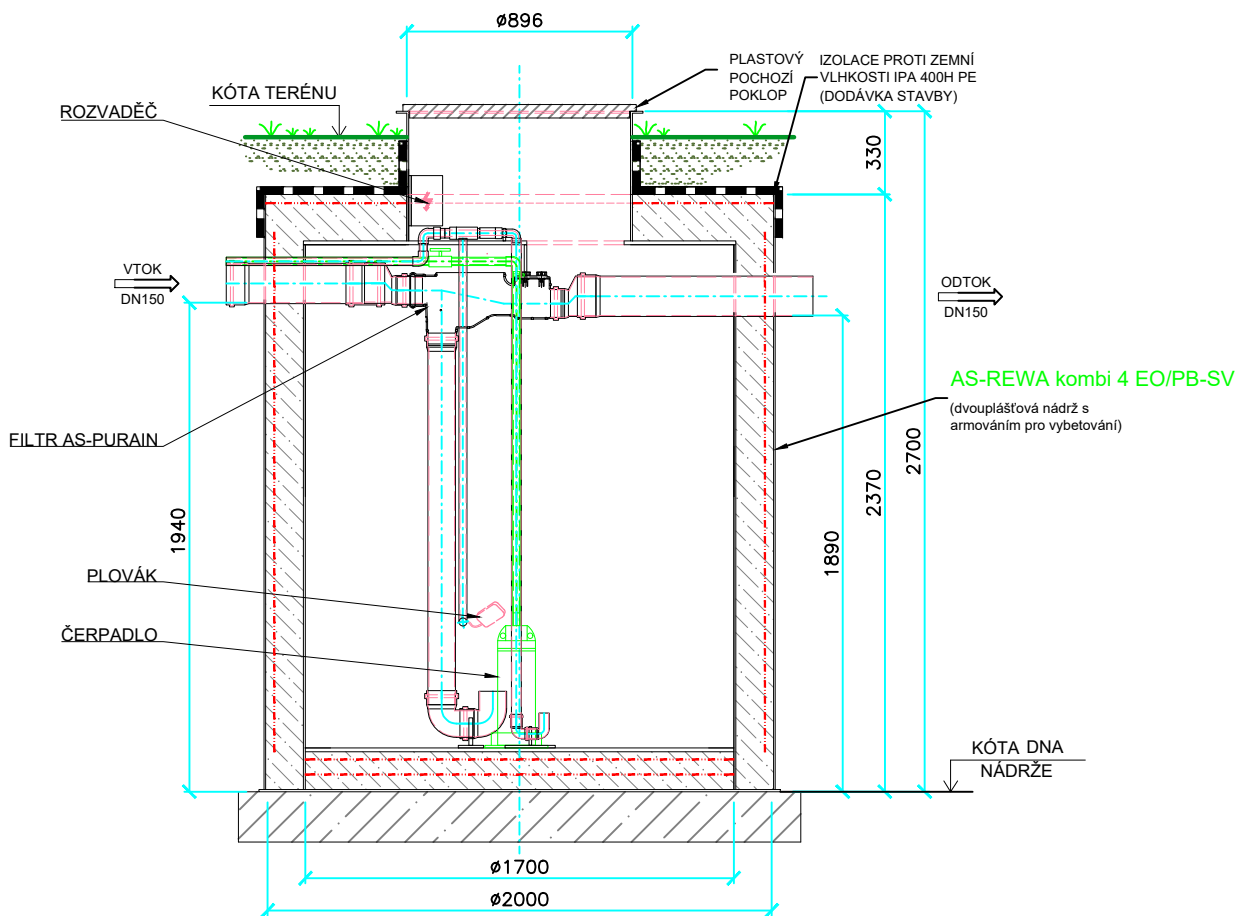
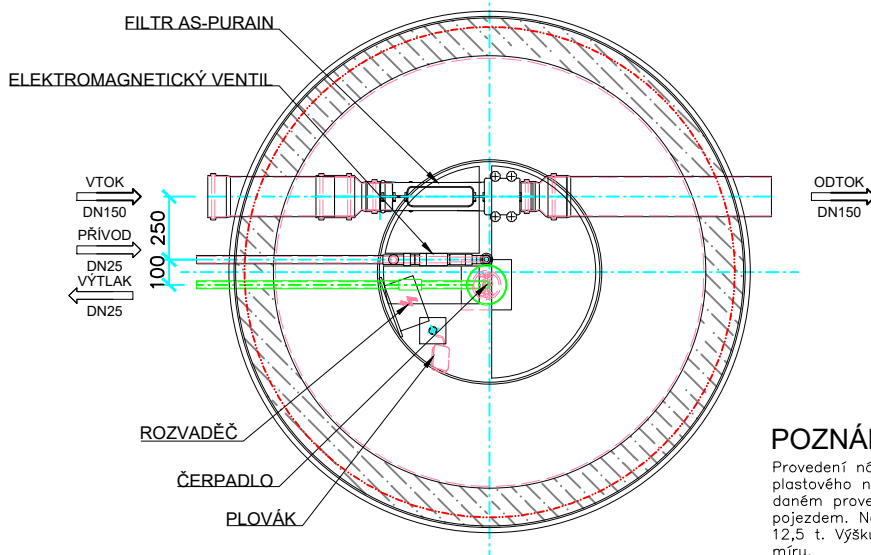


ŘEZ

VARIANTA 2



PŮDORYS



POZNÁMKA:

Provedení nádrže s plastovým komínkem včetně plastového neuzamykatelného pochozího poklopu. V daném provedení nesmí být poklop nádrže zatížen vozem. Nádrž může být zatížena vozem do 12,5 t. Výšku plastového komínku můžeme vyrobit na míru.

TYP	AS-REWA KOMBI 4 EO/PB-SV
VÝŠKA NÁDRŽE [m]	2370
PRŮMĚR [mm]	2000
VÝŠKA VTOKU / ODTOKU [mm]	1940/1890
AKUMULAČNÍ OBJEM [m ³]	3,95
PŘEPRAVNÍ HMOTNOST [kg]	860
PŘEPRAVNÍ ROZMĚRY [mm]	2100x2350x2750