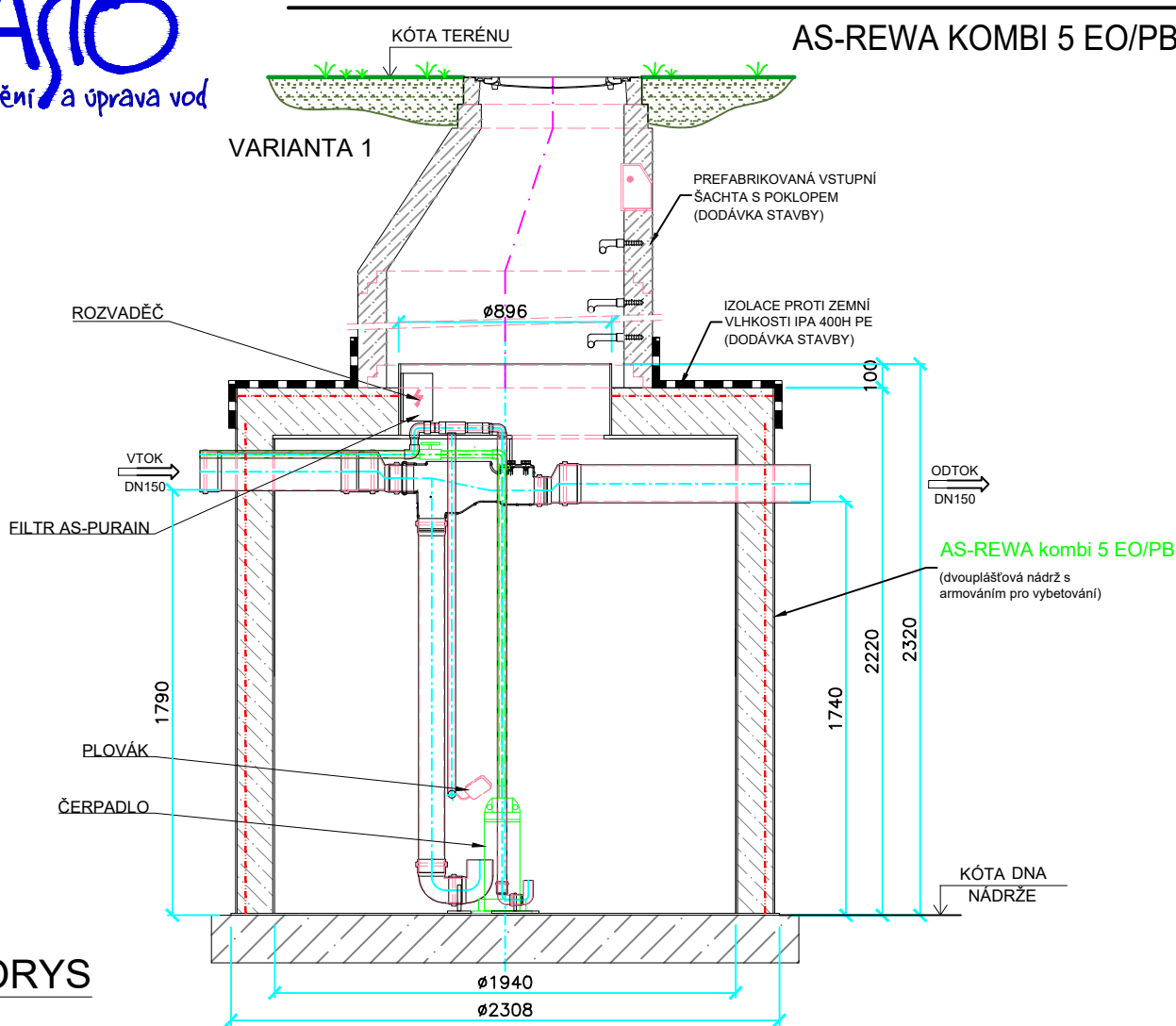
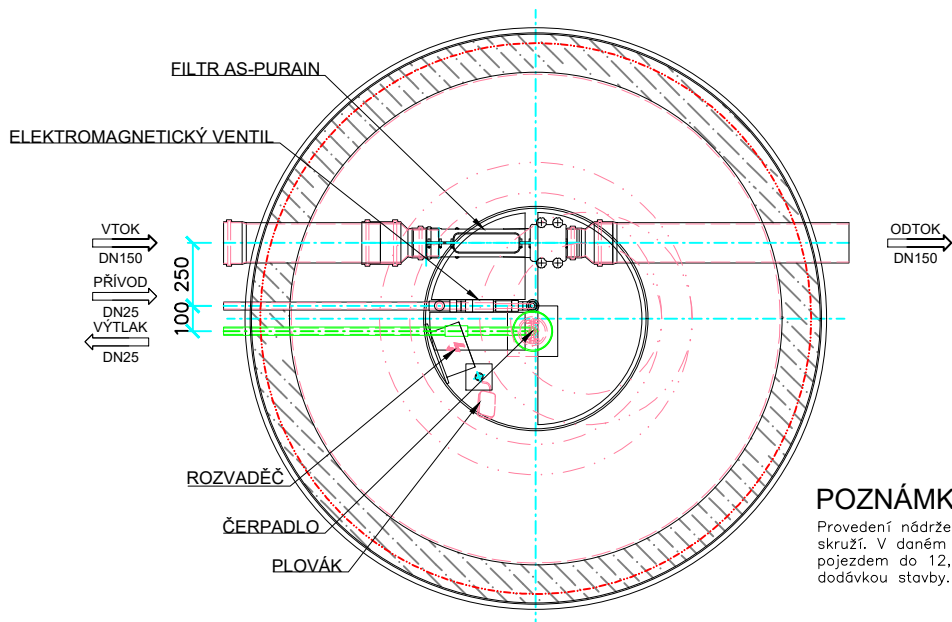


ŘEZ



PŮDORYS



**POZNÁMKA:**

Provedení nádrže, kde se komínek realizuje betonovou skruží. V daném provedení může být nádrž zatížena vozem do 12, 5 t. Betonová skruž a poklop jsou dodávkou stavby.

TYP	AS-REWA KOMBI 5 EO/PB
VÝŠKA NÁDRŽE [m]	2220
PRŮMĚR [mm]	1940
VÝŠKA VTOKU / ODTOKU [mm]	1790/1740
AKUMULAČNÍ OBJEM [m <sup>3</sup> ]	5,14
PŘEPRAVNÍ HMOTNOST [kg]	1080
PŘEPRAVNÍ ROZMĚRY [mm]	2400x2500x2400