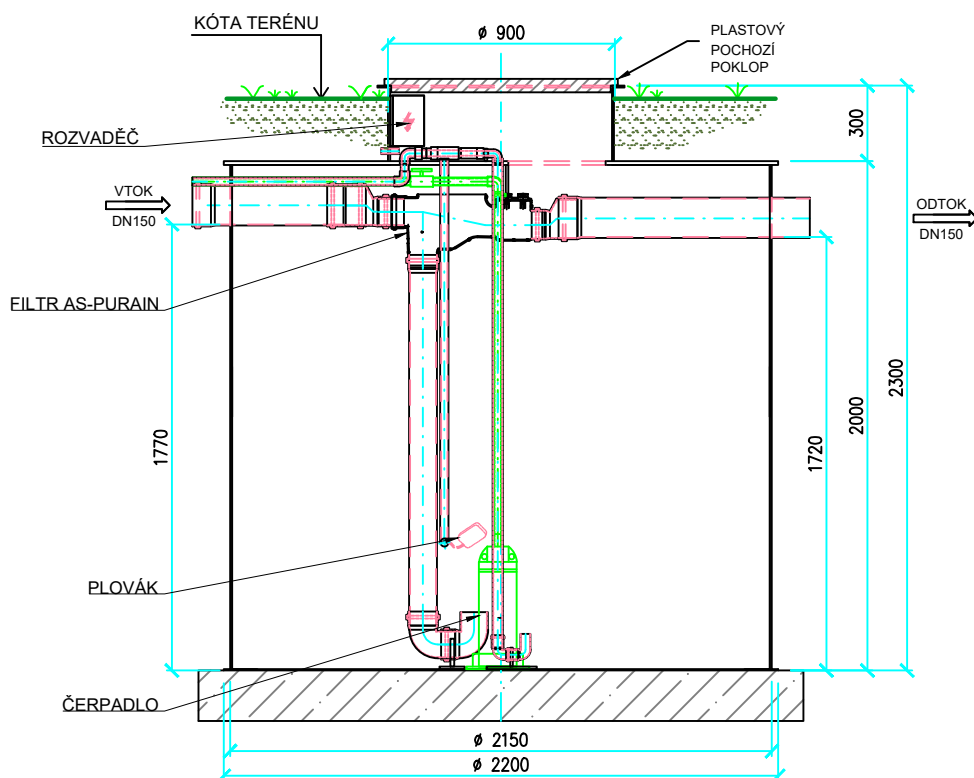
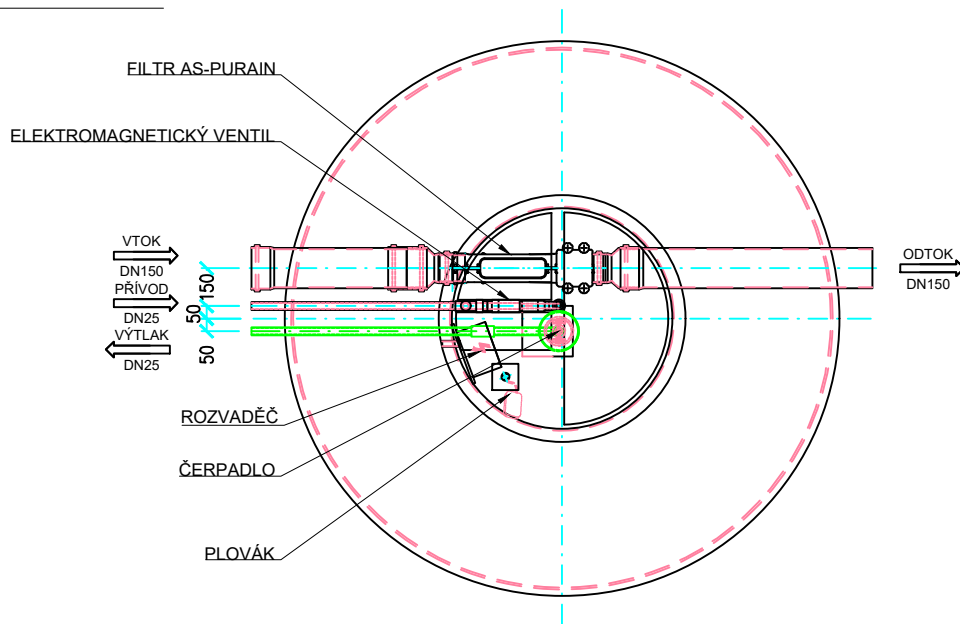


ŘEZ



PŮDORYS



TYP	AS-REWA KOMBI 6 EO
VÝŠKA NÁDRŽE [m]	2000+300
PRŮMĚR [mm]	2150
VÝŠKA VTOKU / ODTOKU [mm]	1770/1720
AKUMULAČNÍ OBJEM [m <sup>3</sup> ]	6,2
PŘEPRAVNÍ HMOTNOST [kg]	280
PŘEPRAVNÍ ROZMĚRY [mm]	2250x2500x2350