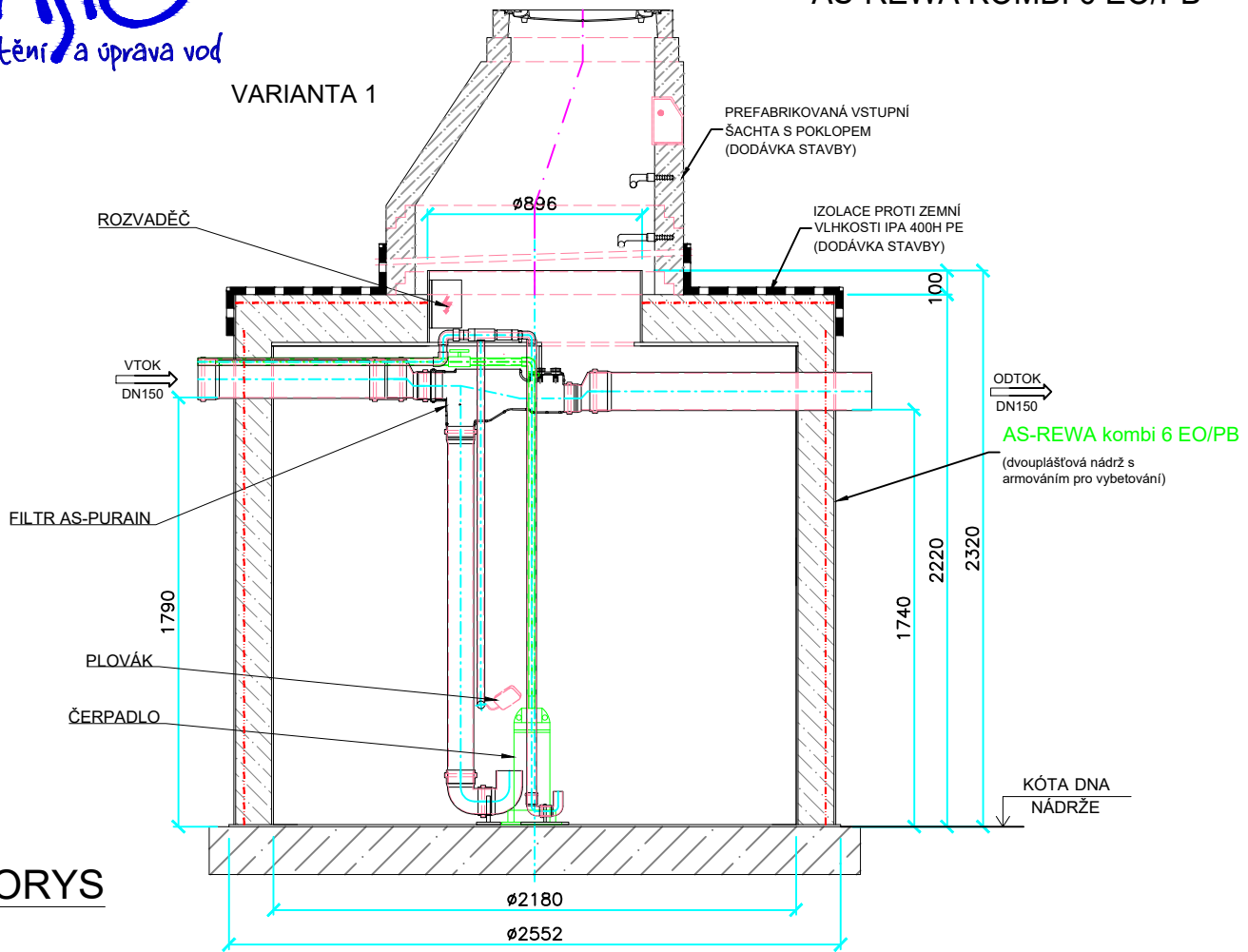
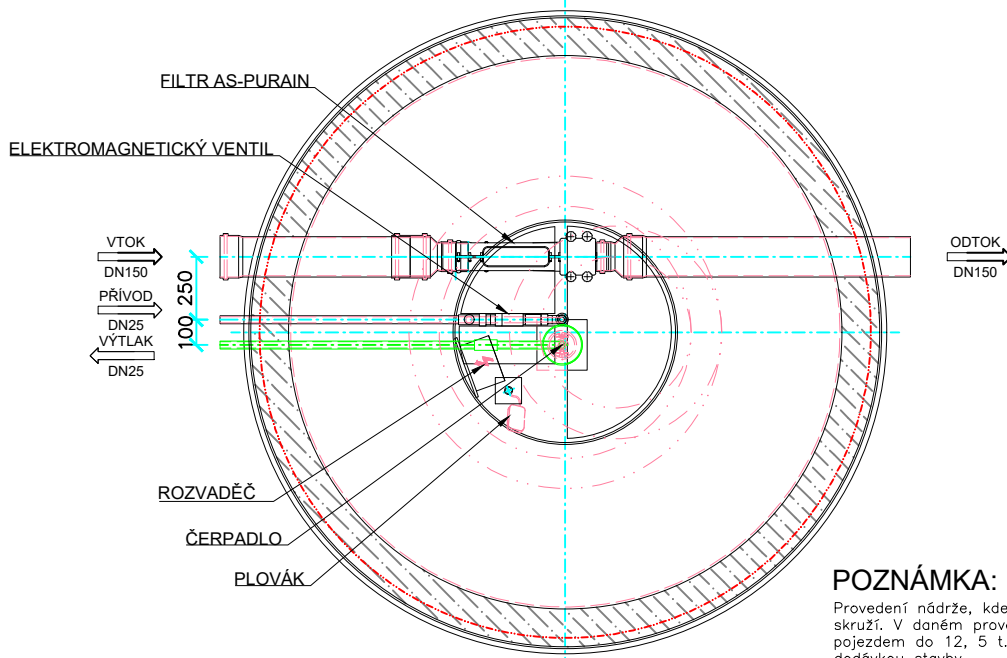


ŘEZ

VARIANTA 1



PŮDORYS



POZNÁMKA:

Provedení nádrže, kde se komínky realizuje betonovou skruží. V daném provedení může být nádrž zatížena pojezdem do 12, 5 t. Betonová skruž a poklop jsou dodávkou stavby.

TYP	AS-REWA KOMBI 6 EO/PB
VÝŠKA NÁDRŽE [m]	2220
PRŮMĚR [mm]	2180
VÝŠKA VÝVODU / ODTOKU [mm]	1790/1740
AKUMULAČNÍ OBJEM [m ³]	6,49
PŘEPRAVNÍ HMOTNOST [kg]	1300
PŘEPRAVNÍ ROZMĚRY [mm]	2600x2800x2400