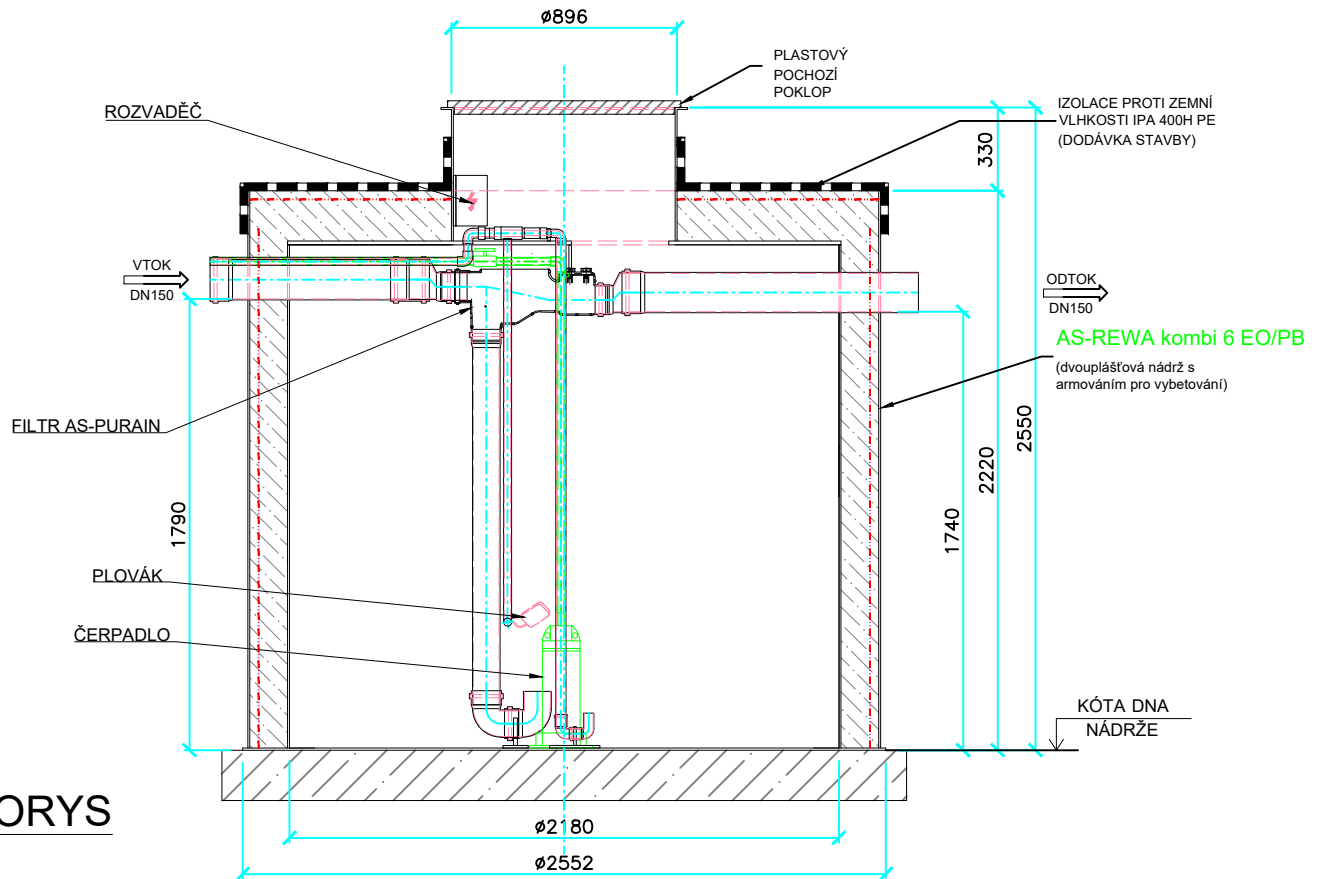
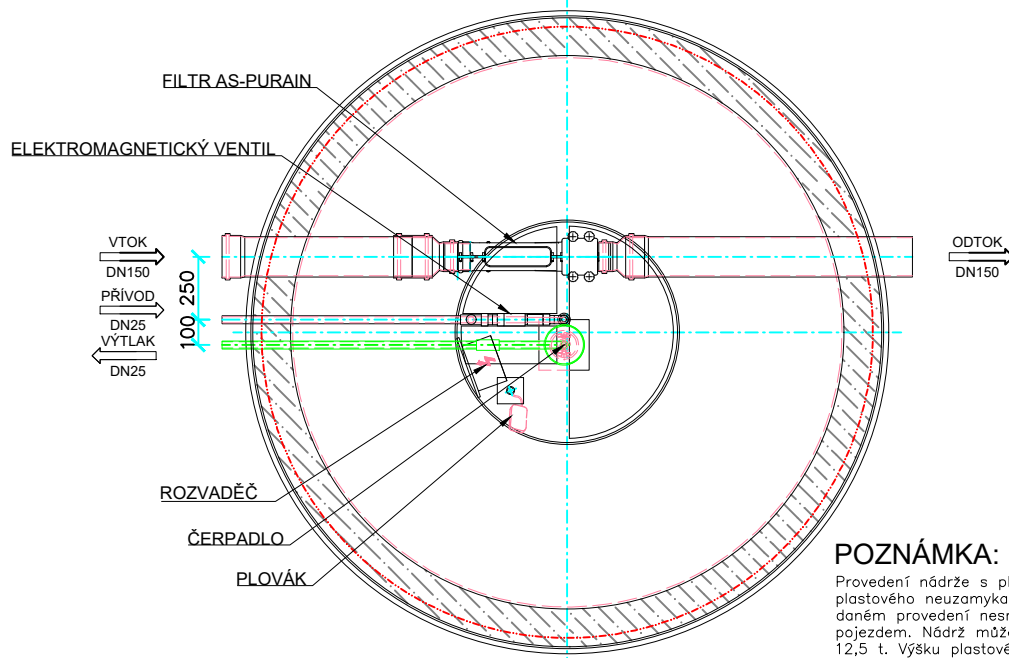


### VARIANTA 2

### ŘEZ



### PŮDORYS



### POZNÁMKA:

Provedení nádrže s plastovým komínkem včetně plastového neuzamykatelného pochozího poklopu. V daném provedení nesmí být poklop nádrže zatížen vozem. Nádrž může být zatížena vozem do 12,5 t. Výšku plastového komínku můžeme vyrobit na míru.

TYP	AS-REWA KOMBI 6 EO/PB
VÝŠKA NÁDRŽE [m]	2220
PRŮMĚR [mm]	2180
VÝŠKA VTOKU / ODTOKU [mm]	1790/1740
AKUMULAČNÍ OBJEM [m <sup>3</sup> ]	6,49
PŘEPRAVNÍ HMOTNOST [kg]	1300
PŘEPRAVNÍ ROZMĚRY [mm]	2600x2800x2600