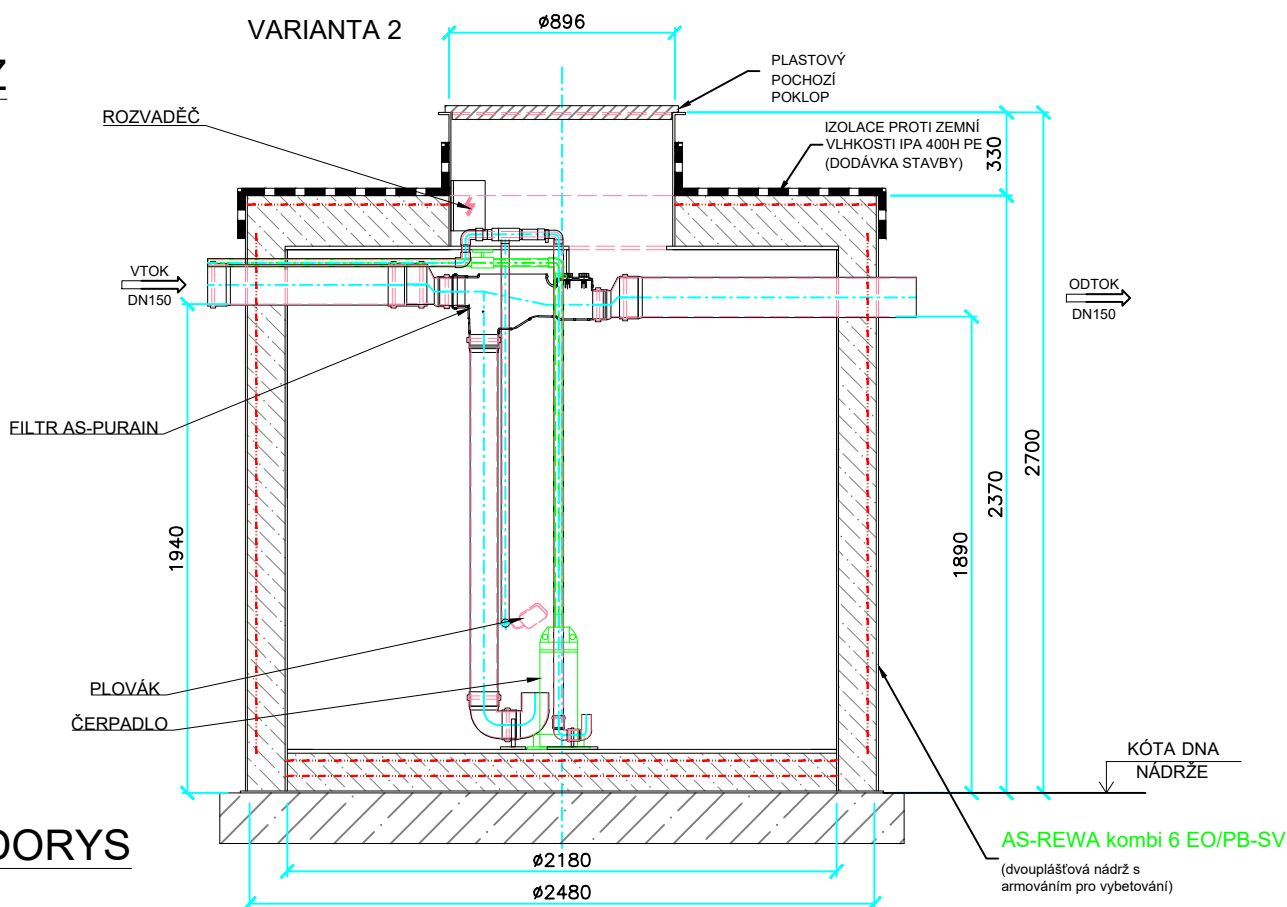
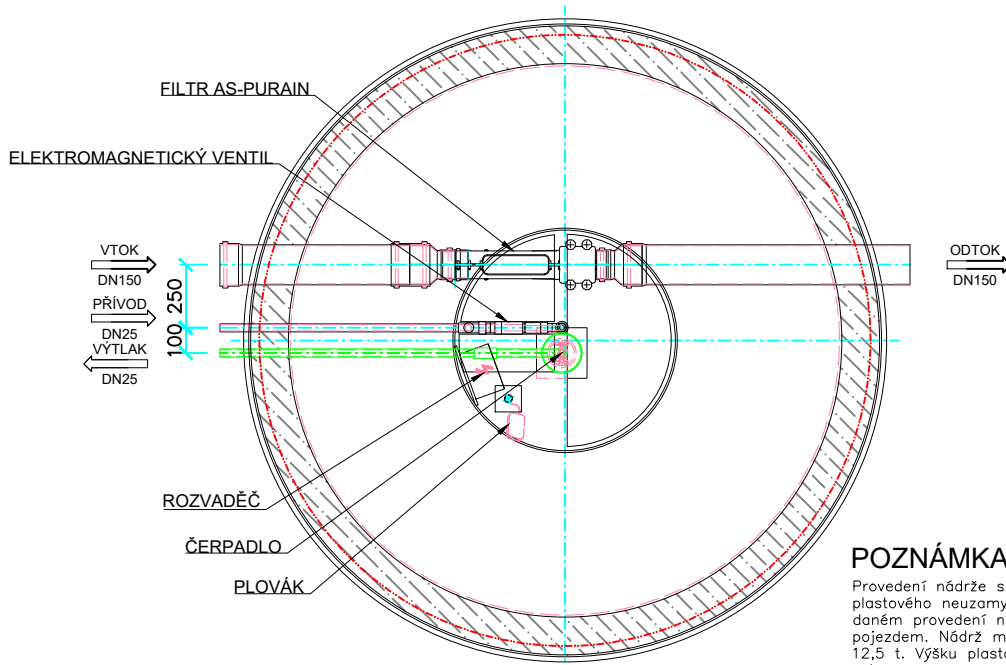


ŘEZ



PŮDORYS



**POZNÁMKA:**

Provedení nádrže s plastovým komínkem včetně plastového neuzamykatelného pochozího poklopu. V daném provedení nesmí být poklop nádrže zatížen vozem. Nádrž může být zatížena vozem do 12,5 t. Výšku plastového komínku můžeme vyrobit na míru.

TYP	AS-REWA KOMBI 6 EO/PB-SV
VÝŠKA NÁDRŽE [m]	2370
PRŮMĚR [mm]	2480
VÝŠKA VTOKU / ODTOKU [mm]	1940/1890
AKUMULAČNÍ OBJEM [m <sup>3</sup> ]	6,49
PŘEPRAVNÍ HMOTNOST [kg]	1370
PŘEPRAVNÍ ROZMĚRY [mm]	2550x2800x2750