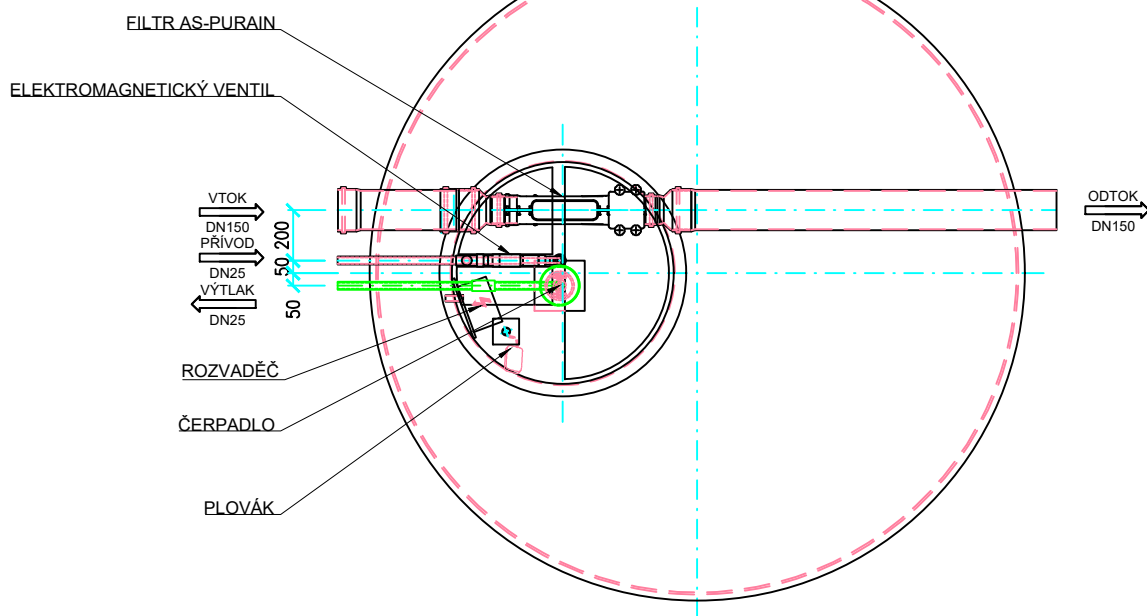


PŮDORYS



TYP	AS-REWA KOMBI 9 EO
VÝŠKA NÁDRŽE [m]	2000+300
PRŮMĚR [mm]	2550
VÝŠKA VTOKU / ODTOKU [mm]	1770/1720
AKUMULAČNÍ OBJEM [m ³]	8,8
PŘEPRAVNÍ HMOTNOST [kg]	350
PŘEPRAVNÍ ROZMĚRY [mm]	2650x2900x2350