

Vegetační čistírny odpadních vod

Soubor zařízení pro použití při návrhu vegetační čistírny



Nabízíme řadu výrobků, které jsou vhodné k ochraně nebo zvýšení účinnosti vegetační (kořenové) čistírny.

Mechanické předčištění

Jedním z nejdůležitějších faktorů dlouhé životnosti vegetační (kořenové) čistírny je ochrana před mechanickými nečistotami, které způsobují ucpání infiltračních potrubí nebo celého filtračního lože.

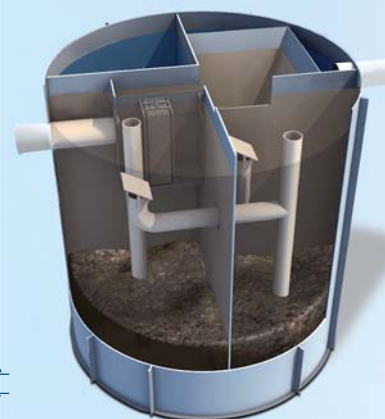
Anaerobní separátor (AS-ANASEP)

Anaerobní separátor je inovací klasického septiku s maximální dobou zdržení. Konstrukce separátoru byla ověřena pomocí modelovacího programu Hydrus a také na zkušebně Výzkumného ústavu vodohospodářského. Separátor se vyznačuje vysokou účinností při odstranění organických látek a zachycení mechanických nečistot.

Naměřené průměrné účinnosti při zkoušení

BSK ₅ [%]	CHSK [%]	NL [%]
75	80	90

Obchodní název	Objem [m ³]	Orientační návrhový průtok [m ³ /h]	Rozměry	
			Ø nádrž 1 nebo L x B [mm]	Ø nádrž 2 nebo L x B [mm]
AS-ANASEP 4.8	4,79	< 1	Ø 1900	
AS-ANASEP 7.0	7,02	1,2 - 1,5	Ø 2300	
AS-ANASEP 9.6	9,58	1,5 - 2,1	Ø 1900	Ø 1900
AS-ANASEP 14.0	14,04	2,1 - 3,1	Ø 2300	Ø 2300
AS-ANASEP 18.9	18,92	3,1 - 4,2	6000 x 2160	
AS-ANASEP 24.9	24,88	4,2 - 5,5	4000 x 2160	4000 x 2160
AS-ANASEP 37.8	37,84	5,5 - 7,5	6000 x 2160	6000 x 2160



Ručně stírané česle

Zejména pro větší průtoky je nutné použít hrubé předčištění v podobě česlí. Nerezové ruční česle vyrábíme na zakázku pro instalaci do betonového žlabu nebo včetně plastové žlabu.



Anaerobní předčištění (AS-MEPKO)

Jedná se o další výrobek pro mechanické předčištění před kořenovou čistírnu. Funguje na principu anaerobního odbourávání organického znečištění a zachycení sedimentujících i plovoucích částic. Konstrukce zařízení vychází z dlouhodobých zkušeností s podobným typem čistírny odpadních vod, kde druhou část biologického čištění nahrazuje kořenová čistírna. Použití anaerobního předčištění AS-MEPKO je vhodné pro průtoky nad 30 m³/h.

AS-MEPKO – orientační velikost

Počet obyvatel [EO]	Užitný objem [m ³]	Rozměry L x B x H [mm]
30	4,15	2000 x 2160 x 2000
50	6,95	2000 x 2160 x 3080
100	13,9	3000 x 2160 x 3080
200	27,8	6000 x 2160 x 3000
500	69,5	2 x 7000 x 2160 x 3000

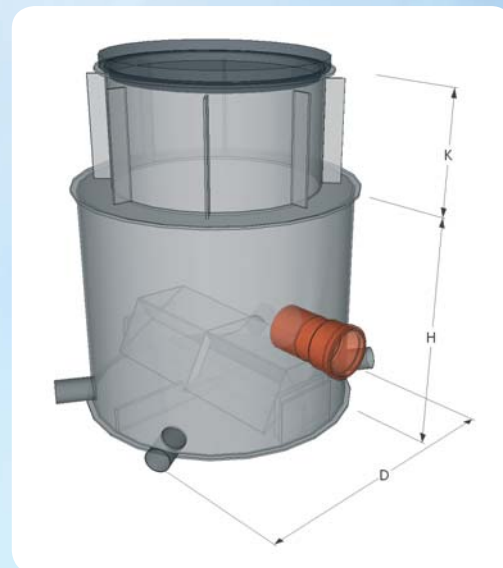
Vypouštění na kořenovou čistírnu

Vegetační čistírny zabírají poměrně velkou plochu, kterou při nízkém průtoku nejsme schopni využít. Odpadní voda si hledá nejkratší možnou cestu a dochází ke zkratovitému proudění. Většina vegetačních čistíren tak vůbec nezastává svoji funkci. Řešením je vhodné pulzní vypouštění, které rázovitě přivádí větší množství nashromážděné odpadní vody, tak aby byl zajištěn průtok celou plochou kořenové čistírny.

Překlápěcí šachta (AS-WIPPE)

Primárně se jedná o rozdělovací šachtu, kde je rovnoměrně rozdělen přítok do 2–8 odtokových potrubí. Zařízení je vysoce spolehlivé i při nátoku odpadních vod s mechanickými nečistotami a dá se tedy předradit například jako rozdělovací objekt před mechanické předčištění, které se skládá ze dvou a více paralelních objektů.

Další využití šachty je pro vypouštění na kořenové čistírny. Překlápěcí šachta postupně akumuluje vodu a při dosažení určitého objemu se mechanicky překlápí a rázovitě vypustí celý objem. Z šachty je možné vézt přímo infiltrační potrubí. Šachtu je možno osadit přímo do plochy kořenové čistírny, a to buď samostatně u malých ploch, anebo více šachet za sebou pro rovnoměrné rozdělení nátoků do celé plochy kořenové čistírny.



Rozdělovací šachty – řada AS-WIPPE

Název	Výška nádrže H [mm]	Vnější průměr D [mm]	Rozměr poklopu [mm]	Hmotnost [kg]	Počet odtoků [ks]
AS-WIPPE 10	1018	1000	ø 950	65	2–8
AS-WIPPE 12	1020	1200	ø 950	85	2–8
AS-WIPPE 15	1020	1450	ø 950	100	2–8

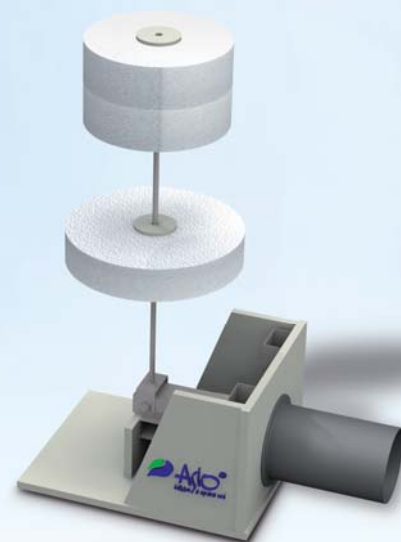


Pulzní vypouštěč (AS-PULZ)

Dalším zařízením pro pulzní vypouštění na kořenové čistírny je AS-PULZ. Toto zařízení se instaluje přímo na odtokové potrubí akumulací jímky. Přes magneticko-mechanickou klapku drží odtokové potrubí zavřené, dokud není dosaženo požadované hladiny. Při dosažení hladiny se uzávěr na potrubí otevře a nechá odtéct akumulací objem v jímce. Zařízení je vhodné zejména pro velké plochy kořenových čistíren.



Schéma technologického řešení výrobků na vegetační čistírně odpadních vod



Pulzní vypouštěč (AS-PULZ)