

ZADLAŽĎOVACÍ POKLOPY

AS-NERO



Zadlažďovací poklop AS-NERO je určen k zakrytí otvorů v podlahách nejrůznějších objektů pro komerci, bydlení a průmysl. Svou konstrukcí umožňuje splnit architektům, projektantům, stavebním firmám a provozovatelům různé požadavky na funkčnost. Základní části tvoří rám a vana připravená k vybetonování na místě osazení. Rám i poklop jsou vyrobeny z nerezové oceli. Poklop je proti otevření zajištěn šrouby.

Speciální vlastnosti

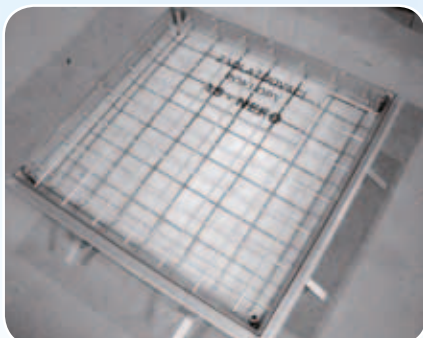
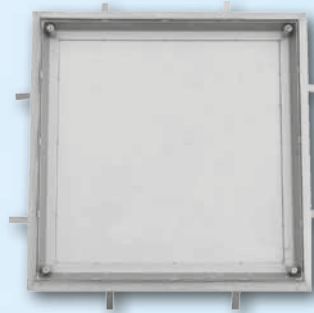
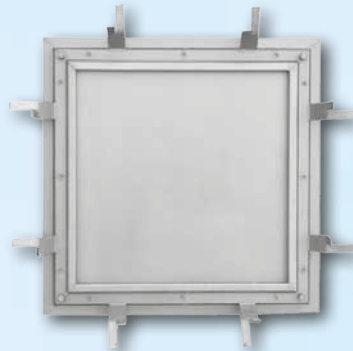
- Odpovídající únosnost
- Estetičnost
- Pachtěsnost a vodotěsnost
- Snadné udržování
- Snadná přepravitelnost
- Nízká hmotnost
- Snadná instalace
- Bezpečnost (zajištění proti otevření)
- Odolnost proti korozi

Příslušenství

- Madla (pro snadnou manipulaci)
- Fixační šrouby

Použití

- Bytové objekty
- Komerční provozy (kanceláře, sklady, kuchyně, ...)
- Potravinářství
- Zdravotnictví
- Chemický průmysl



Typologie a únosnost AS-NERO

Typové označení (typové označení v prospektu)

AS-NERO XX 00 Y

Název výrobku ————
Typ - provedení dle únosnosti ————
Provedení dle použití těsnění
Kód rozměru poklopu

Typ – provedení dle únosnosti

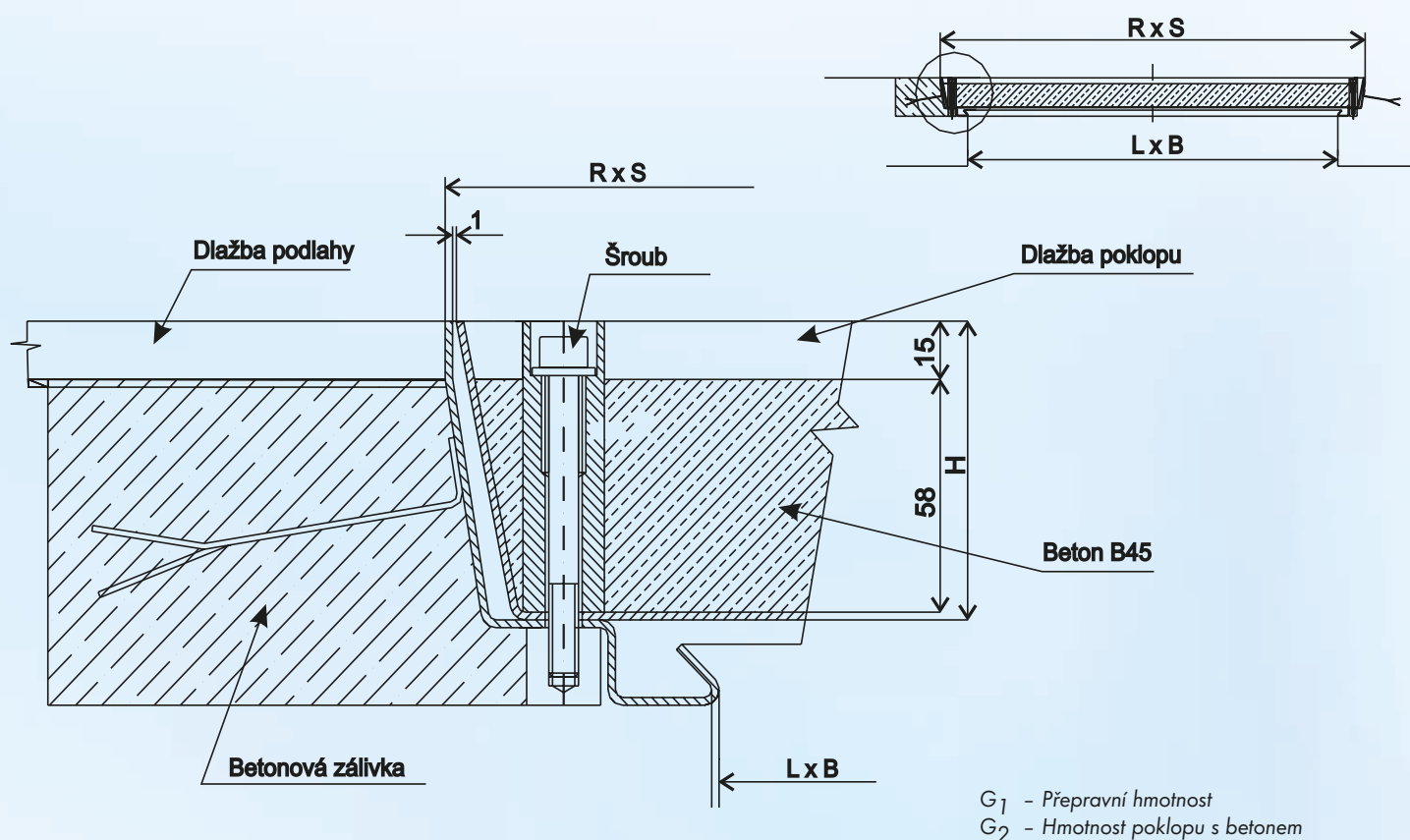
Poklop je staticky dimenzován dle příslušných norem. Únosnost a možné použití jednotlivých typů je uvedeno v následující tabulce:

Typ	Únosnost (dimenzování)	Možné použití	Poznámka
AX	nahodilé zatížení 2,5 kN/m ² , soustředěné zatížení 1,5 kN	výlučně pochůzná plochy	poklop pro zadláždění, samonosná ocelová konstrukce
A	nahodilé zatížení 2,5 kN/m ² , soustředěné zatížení 1,5 kN	výlučně pochůzná plochy	poklop pro zadláždění s nosnou betonovou vrstvou
B	nahodilé zatížení vozem a stáním osobních vozidel do max. celkové hmotnosti 2,5 t	parkovací plochy osobních vozidel	poklop pro zadláždění s nosnou betonovou vrstvou

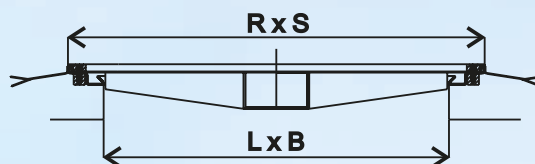
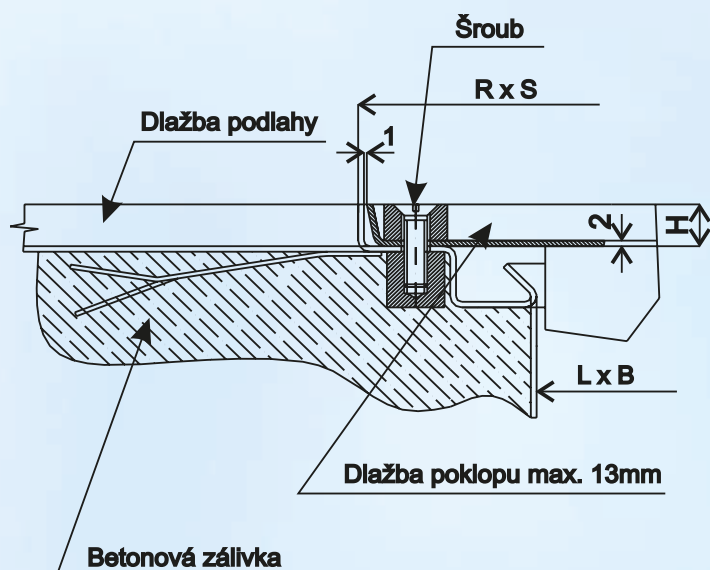
Příklad osazení



Asio[®] group product



Typ	Světlý rozměr otvoru L x B [mm]	Vnější rozměr rámu R x S [mm]	Výška poklopu H [mm]	A		B	
				G_1 [kg]	G_2 [kg]	G_1 [kg]	G_2 [kg]
33	356 x 356	448 x 448	75	10,8	33,4	10,8	33,4
33 T	300 x 300	448 x 448	75	11,5	34,1	11,5	34,1
44	456 x 456	548 x 548	75	15,0	50,6	15,0	50,6
44 T	400 x 400	548 x 548	75	16,0	51,6	16,0	51,6
46	456 x 656	548 x 748	75	19,5	69,7	19,5	69,7
46 T	400 x 600	548 x 748	75	20,7	70,9	20,7	70,9
55	556 x 556	648 x 648	75	19,9	71,5	19,9	75,3
55 T	500 x 500	648 x 648	75	21,1	72,7	21,1	72,7
66	656 x 656	748 x 748	75	25,5	95,9	25,5	96,0
66 T	600 x 600	748 x 748	75	26,9	97,4	26,9	97,4
68	656 x 856	748 x 948	75	31,5	122,3	31,5	122,3
68 T	600 x 800	748 x 948	75	33,1	123,9	33,1	123,9
610	656 x 1056	748 x 1148	75	34,1	145,3	35,3	146,5
610 T	600 x 1000	748 x 1148	75	36,0	147,2	37,2	148,4
88	856 x 856	948 x 948	75	35,3	152,3	36,6	153,6
88 T	800 x 800	948 x 948	75	37,2	154,2	38,5	155,5
810	856 x 1056	948 x 1148	75	41,7	185,9	43,3	186,5
810 T	800 x 1000	948 x 1148	75	43,9	187,1	45,5	188,7
815	856 x 1556	948 x 1648	75	58,0	266,5	60,4	268,9
815 T	800 x 1500	948 x 1648	75	60,8	269,3	63,2	271,7
1010	1056 x 1056	1148 x 1148	75	49,5	224,6	51,5	226,6
1010 T	1000 x 1000	1148 x 1148	75	51,9	227,0	53,9	229,0



Typ	Světlý rozměr otvoru L x B [mm]	Vnější rozměr rámu R x S [mm]	Výška poklopu H [mm]	Přepravní hmotnost [kg]	Hmotnost poklopu vč. nalepené dlažby [kg]
AX 33	356 x 356	421 x 421	15	4,9	8,9
AX 33 T	300 x 300	421 x 421	15	5,6	9,6
AX 44	456 x 456	521 x 521	15	7,6	14,4
AX 44 T	400 x 400	521 x 521	15	8,6	15,4
AX 46	456 x 656	521 x 721	15	10,7	20,7
AX 46 T	400 x 600	521 x 721	15	11,9	21,9
AX 55	556 x 556	621 x 621	15	11,0	21,4
AX 55 T	500 x 500	621 x 621	15	12,2	22,6
AX 66	656 x 656	721 x 721	15	15,0	29,6
AX 66 T	600 x 600	721 x 721	15	16,5	31,1
AX 68	656 x 856	721 x 921	15	19,4	38,9
AX 68 T	600 x 800	721 x 921	15	21,1	40,3
AX 610	656 x 1056	721 x 1121	15	23,8	47,8
AX 610 T	600 x 1000	721 x 1121	15	25,7	49,6
AX 88	856 x 856	921 x 921	15	25,2	50,6
AX 88 T	800 x 800	921 x 921	15	26,9	52,3
AX 810	856 x 1056	921 x 1121	15	30,6	62,1
AX 810 T	800 x 1000	921 x 1121	15	32,8	64,3
AX 815	856 x 1556	921 x 1621	15	44,7	91,6
AX 815 T	800 x 1500	921 x 1621	15	47,4	94,3
AX 1010	1056 x 1056	1121 x 1121	15	37,5	76,7
AX 1010 T	1000 x 1000	1121 x 1121	15	39,9	79,1

DALŠÍ INFORMACE JSOU UVEŘEJNĚNY NA WWW.ASIO.CZ