

POLYPROPYLENOVÉ NÁDRŽE



Nádrže od firmy ASIO, spol. s r.o. jsou vyrobeny z konstrukčních prvků a desek z integrálního polypropylenu nebo polyethylenu a jejich kopolymerů, homogenních i lehčených – technologií svařováním. Na přání odběratele mohou být opatřeny technologickými přepážkami, případně různými technologickými otvory pro napojení potrubí. Nádrže jsou standardně řešeny jako uzavřené s nepochůzným plastovým víkem nebo s pochůzným litinovým poklopem. Nádrže je možno vyrobit jako zdravotně nezávadné umožňující styk s potravinami. Nádrže jsou vodotěsné ve smyslu ČSN 75 0905. Návrh konstrukce a statické ověření nádrží provádíme moderní výpočetní metodou konečných prvků.

Výhody plastových nádrží

- nízká hmotnost
- vysoká chemická odolnost
- dlouhá životnost
- jednoduchá montáž
- možnost propojení více nádrží
- možnost individuálních rozměrů
- 100% těsnost
- snadná hygienická údržba
- odolnost proti agresivní vodě
- posouzení statiky metodou konečných prvků

Jednotlivé typy nádrží a značení

Podzemní nádrže AS-PP

- ER – S hranaté, samonosné
- EO – S válcové, samonosné
- ER – N hranaté, nesamonosné
- EO – N válcové, nesamonosné

Septikové nádrže

- Septik ER – hranatý
- Septik EO – válcový

Dvouplášťové nádrže AS-NÁDRŽ

- EO/PB – určené pro zakopání do země, nad hladinu spodní vody
- EO/PB-SV – určené pro zakopání do země, pod hladinu spodní vody



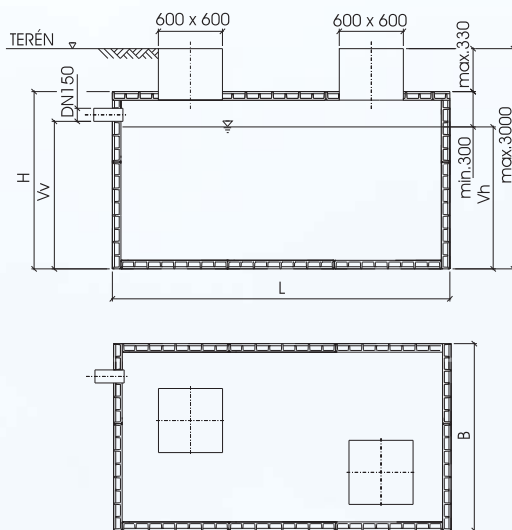
**SNADNO, RYCHLE
KVALITNĚ A EKOLOGICKY!**



Podzemní nádrže AS-PP

AS-PP-ER S – HRANATÉ, SAMONOSNÉ (ŽUMPY)

Název	Užitný objem [m ³]	Vnější rozměry LxBxH [mm]	Hmotnost [kg]
AS-PP-ER 3.41 S	2,9	2160x1000x2160	410
AS-PP-ER 5.01 S	4,3	3160x1000x2160	560
AS-PP-ER 6.7 S	5,7	4160x1000x2160	710
AS-PP-ER 8.4 S	7,1	5160x1000x2160	860
AS-PP-ER 10.1 S	8,6	6160x1000x2160	1 010
AS-PP-ER 7.41 S	6,3	2160x2000x2160	610
AS-PP-ER 11.01 S	9,4	3160x2000x2160	810
AS-PP-ER 14.7 S	12,5	4160x2000x2160	1 010
AS-PP-ER 18.4 S	15,6	5160x2000x2160	1 210
AS-PP-ER 22.1 S	18,8	6160x2000x2160	1 420
AS-PP-ER 25.8 S	22,0	7160x2000x2160	1 620
AS-PP-ER 9.41 S	8,0	2160x2500x2160	780
AS-PP-ER 14.01 S	11,9	3160x2500x2160	940
AS-PP-ER 18.7 S	15,9	4160x2500x2160	1 160
AS-PP-ER 23.4 S	19,9	5160x2500x2160	1 390
AS-PP-ER 28.1 S	23,9	6160x2500x2160	1 620
AS-PP-ER 32.8 S	27,9	7160x2500x2160	1 840

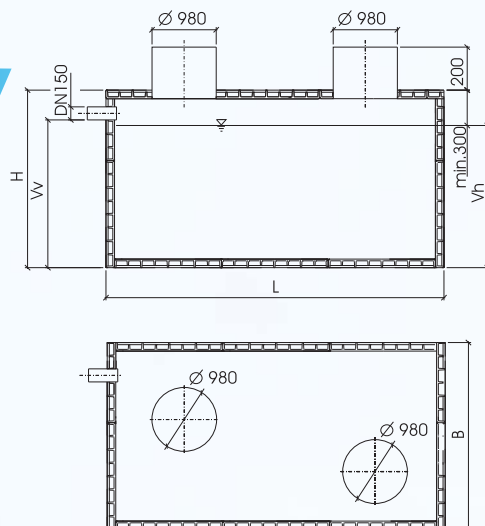


Nádrže se dodávají s jedním nebo dvěma vstupními komíny dle požadavku zákazníka.

Podzemní nádrže AS-PP

AS-PP-ER N – K OBETONOVÁNÍ (ŽUMPY), HRANATÉ, NESAMONOSNÉ

Název	Užitný objem [m ³]	Vnější rozměry LxBxH [mm]	Hmotnost [kg]
AS-PP-ER 3.41 N	2,9	2160x1000x2160	370
AS-PP-ER 5.01 N	4,3	3160x1000x2160	500
AS-PP-ER 6.7 N	5,7	4160x1000x2160	630
AS-PP-ER 8.4 N	7,1	5160x1000x2160	760
AS-PP-ER 10.1 N	8,6	6160x1000x2160	890
AS-PP-ER 7.41 N	6,3	2160x2000x2160	550
AS-PP-ER 11.01 N	9,4	3160x2000x2160	720
AS-PP-ER 14.7 N	12,5	4160x2000x2160	900
AS-PP-ER 18.4 N	15,6	5160x2000x2160	1 070
AS-PP-ER 22.1 N	18,8	6160x2000x2160	1 240
AS-PP-ER 25.8 N	22,0	7160x2000x2160	1 420
AS-PP-ER 9.41 N	8,0	2160x2500x2160	640
AS-PP-ER 14.01 N	11,9	3160x2500x2160	840
AS-PP-ER 18.7 N	15,9	4160x2500x2160	1 030
AS-PP-ER 23.4 N	19,9	5160x2500x2160	1 230
AS-PP-ER 28.1 N	23,9	6160x2500x2160	1 420
AS-PP-ER 32.8 N	27,9	7160x2500x2160	1 620

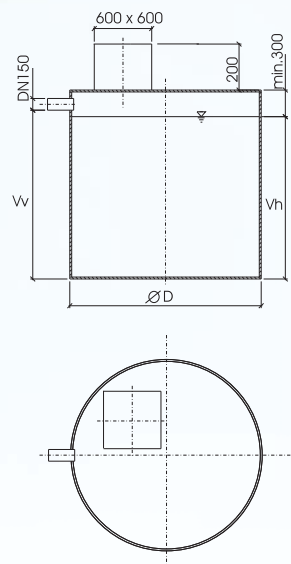


Nádrže se dodávají s jedním nebo dvěma vstupními komíny dle požadavku zákazníka.

Podzemní nádrže AS-PP

AS-PP-EO S – NÁDRŽE PODZEMNÍ, SAMONOSNÉ (ŽUMPY) – VÁLCOVÉ

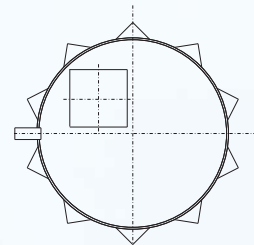
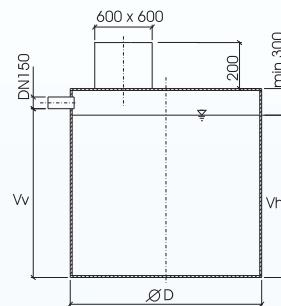
Název	Užitný objem [m ³]	Vnější rozměry DxD [mm]	Hmotnost [kg]
AS-PP-EO 1 S	0,8	1000x1300	120
AS-PP-EO 2 S	1,7	1400x1300	160
AS-PP-EO 3 S	2,6	1600x1500	220
AS-PP-EO 4 S	3,7	1900x1500	250
AS-PP-EO 5 S	4,6	1800x2000	270
AS-PP-EO 6 S	5,7	2000x2000	290
AS-PP-EO 7 S	6,5	2150x2000	310
AS-PP-EO 8 S	7,5	2300x2000	330
AS-PP-EO 9 S	8,1	2400x2000	350
AS-PP-EO 10 S	9,2	2550x2000	380
AS-NÁDRŽ 1,5 ROTO	1,2	1320x1830	80



Podzemní nádrže AS-PP

AS-PP-EO N – NÁDRŽE PODZEMNÍ, K OBETONOVÁNÍ (ŽUMPY)

Název	Užitný objem [m ³]	Vnější rozměry DxH [mm]	Hmotnost [kg]
AS-PP-EO 2.3 N	1,8	1400x1540	130
AS-PP-EO 3.0 N	2,4	1600x1540	170
AS-PP-EO 3.5 N	2,9	1500x2040	190
AS-PP-EO 4.0 N	3,6	1600x2040	200
AS-PP-EO 5.0 N	4,6	1800x2040	260
AS-PP-EO 6.2 N	6,0	2000x2040	300
AS-PP-EO 7.2 N	6,7	2150x2040	330
AS-PP-EO 7.8 N	7,6	2250x2040	340
AS-PP-EO 9.0 N	8,5	2400x2040	380
AS-PP-EO 9.7 N	9,1	2250x2500	390
AS-PP-EO 12.0 N	11,0	2470x2500	520
AS-PP-EO 15.7 N	14,1	2800x2500	600



Septikové nádrže AS-PP

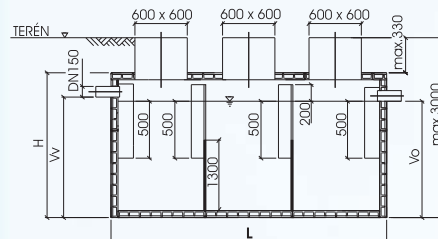
SEPTIKY HRANATÉ A VÁLCOVÉ jsou navrženy dle ČSN 75 64 02 jako dvou a tříkomorové.

Nabízené septiky jsou určeny pro 5 – 20 osob. Septiky se vyrábí z konstrukčních desek a stěnových prvků z polypropylenu technologií svařováním. Možnost použití po předchozím souhlasu OkÚ rŽP v rámci vodoprávního řízení.

Podzemní nádrže AS-PP

AS-PP – SEPTIK-ER, HRANATÉ

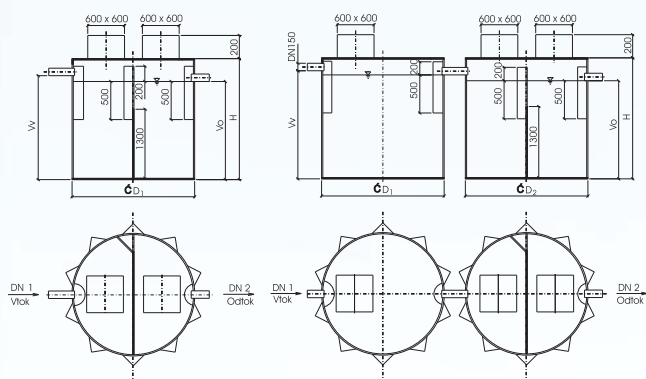
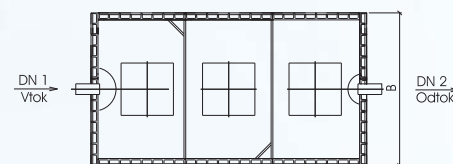
Jmen. velikost [NC]	Název	Ekvivalent. osoby	Vnější rozměry LxBxH [mm]	Nátok / odtok Hv/Ho [mm]	Objem [m ³]	Hmotnost [kg]
4	AS-PP SEPTIK-ER 5	6	3000x1160x2080	1750/1700	4,6	560
6	AS-PP SEPTIK-ER 10	9	4000x1160x2080		6,2	710
8	AS-PP SEPTIK-ER 12	12	4160x1500x2080		8,7	840
10	AS-PP SEPTIK-ER 15	15	3500x2160x2080		10,8	910
14	AS-PP SEPTIK-ER 20	20	4500x2160x2080		14,1	1110



Podzemní nádrže AS-PP

AS-PP – SEPTIK-EO, VÁLCOVÉ

Jmen. velikost [NC]	Název	Ekvivalent. osoby	Vnější rozměry D1xD2xH [mm]	Nátok / odtok Hv/Ho [mm]	Objem [m ³]	Hmotnost [kg]
4	AS-PP SEPTIK-EO 5	6	1900x2040	1750/1700	4,7	290
6	AS-PP SEPTIK-EO 10	9	2300x2040		6,9	380
8	AS-PP SEPTIK-EO 12	11	1600x1900x2040		8,1	450
11	AS-PP SEPTIK-EO 15	15	2100x2100x2040		11,6	680
13	AS-PP SEPTIK-EO 20	18	2300x2300x2040		13,9	790



**SNADNO, RYCHLE
KVALITNĚ A EKOLOGICKY!**

Nádrže jsou dodávány dle požadavku zákazníka s litinovými poklopy, kompozitovými pochůznými poklopy nebo plastovými nepochůznými víky.

Dvouplášťové válcové nádrže AS-PP

Konstrukce těchto nádrží spojuje výhody plastu a betonu. Základní plastová dvouplášťová nádrž využívá vlastnosti plastů – lehkost, vodotěsnost, chemickou odolnost a současně je i nosičem pro armaturu budoucí betonové výstelky v meziplášti. Po vybetonování vnitřního mezipláště získává nádrž statické vlastnosti betonových nádrží – únosnost a odolnost proti tlaku zeminy (do hloubky 5 m zákl. spáry) a zatížení od pojezdu středně těžkými vozidly. Plastové stěny dokonale chrání betonovou konstrukci jak proti agresivitě odpadních vod, tak i podzemních vod.

Výhody dvouplášťových nádrží

Rychlá montáž bez nutnosti armování a bednění, úspora betonové směsi, zaručená vodotěsnost dle ČSN 75 0905.

Dvouplášťové nádrže AS-PP

AS-NÁDRŽ EO/PB-SV DVOUPLÁŠŤOVÉ VÁLCOVÉ

POD HLADINU SPODNÍ VODY

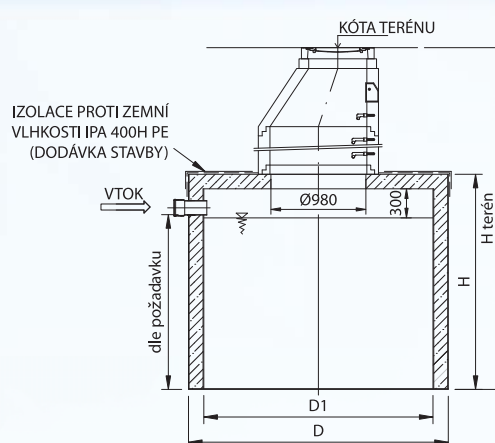
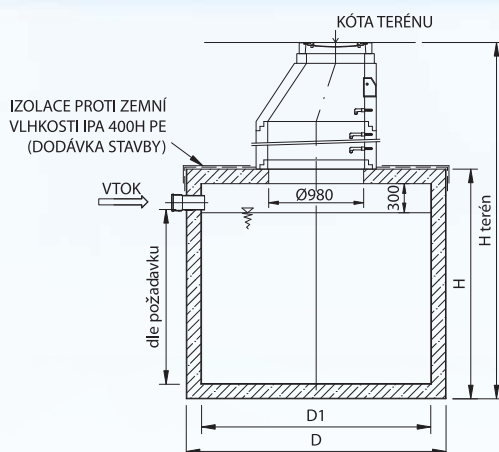
Název	Užitný objem [m ³]	Vnější rozměry D x H [mm]	Hmotnost [kg]
AS-NÁDRŽ 1.2/1.8	1,0	1280x1820	400
AS-NÁDRŽ 1.5/1.8	1,5	1520x1820	475
AS-NÁDRŽ 1.5/2.3	2,2	1520x2370	575
AS-NÁDRŽ 1.7/1.8	2,2	1760x1820	545
AS-NÁDRŽ 2.0/1.8	3,0	2000x1820	610
AS-NÁDRŽ 2.0/2.3	4,2	2000x2370	840
AS-NÁDRŽ 2.2/1.8	3,9	2240x1820	805
AS-NÁDRŽ 2.2/2.1	4,9	2240x2160	1015
AS-NÁDRŽ 2.2/2.3	5,5	2240x2370	1130
AS-NÁDRŽ 2.2/2.6	6,3	2240x2620	1350
AS-NÁDRŽ 2.4/1.8	4,9	2480x1820	1140
AS-NÁDRŽ 2.4/2.1	6,2	2480x2160	1165
AS-NÁDRŽ 2.4/2.3	7,0	2480x2370	1350
AS-NÁDRŽ 2.7/1.8	6,1	2720x1820	1275
AS-NÁDRŽ 2.7/2.1	7,6	2720x2160	1320
AS-NÁDRŽ 2.7/2.3	8,6	2720x2370	1445
AS-NÁDRŽ 2.7/2.6	9,7	2720x2620	1520
AS-NÁDRŽ 2.9/1.8	7,6	2960x1870	1420
AS-NÁDRŽ 2.9/2.3	10,4	2960x2370	1550
AS-NÁDRŽ 3.2/2.3	12,3	3200x2370	1750
AS-NÁDRŽ 3.4/2.3	14,4	3430x2370	1750
AS-NÁDRŽ 3.4/2.6	16,3	3430x2620	1925
AS-NÁDRŽ 3.6/2.3	16,7	3670x2370	2110
AS-NÁDRŽ 3.6/2.6	18,9	3670x2620	2220

Dvouplášťové nádrže AS-PP

AS-NÁDRŽ EO/PB DVOUPLÁŠŤOVÉ VÁLCOVÉ

NAD HLADINU SPODNÍ VODY

Název	Užitný objem [m ³]	Vnější rozměry D x H [mm]	Hmotnost [kg]
AS-NÁDRŽ 1.2/1.6	1,0	1280x1670	340
AS-NÁDRŽ 1.5/1.6	1,6	1520x1670	405
AS-NÁDRŽ 1.5/2.2	2,2	1520x2220	525
AS-NÁDRŽ 1.7/1.6	2,3	1760x1670	470
AS-NÁDRŽ 2.0/1.6	3,1	2000x1670	540
AS-NÁDRŽ 2.0/2.2	4,4	2000x2220	770
AS-NÁDRŽ 2.2/1.6	4,0	2240x1670	740
AS-NÁDRŽ 2.2/2.0	5,1	2240x2010	950
AS-NÁDRŽ 2.2/2.2	5,7	2240x2220	1060
AS-NÁDRŽ 2.2/2.4	6,4	2240x2470	1280
AS-NÁDRŽ 2.4/1.6	5,1	2480x1670	1075
AS-NÁDRŽ 2.4/2.0	6,4	2480x2010	1100
AS-NÁDRŽ 2.4/2.2	7,2	2480x2220	1280
AS-NÁDRŽ 2.7/1.6	6,3	2720x1670	1190
AS-NÁDRŽ 2.7/2.0	7,9	2720x2010	1250
AS-NÁDRŽ 2.7/2.2	8,8	2720x2220	1375
AS-NÁDRŽ 2.7/2.4	10,0	2720x2470	1450
AS-NÁDRŽ 2.9/1.7	7,9	2960x1720	1350
AS-NÁDRŽ 2.9/2.2	10,7	2960x2220	1480
AS-NÁDRŽ 3.2/2.2	12,7	3200x2220	1680
AS-NÁDRŽ 3.4/2.2	14,8	3430x2220	1680
AS-NÁDRŽ 3.4/2.4	16,7	3430x2470	1855
AS-NÁDRŽ 3.6/2.2	17,1	3670x2220	2040
AS-NÁDRŽ 3.6/2.4	19,3	3670x2470	2150



- ASIO, spol. s r.o. Kšírova 552/45, CZ - 619 00 Brno, Horní Heršpice
Tel.: +420 548 428 111, fax: +420 548 428 100
E-mail: asio@asio.cz, www.asio.cz

**SNADNO, RYCHLE
KVALITNĚ A EKOLOGICKY!**