

AS-RAINMAN

Zařízení pro úpravu vody

AS-RAINMAN představuje unikátní řešení pro všechny, kteří chtějí z dešťové vody zachycené ze střechy získat kvalitní čistou vodu s širokým využitím **v rodinných domech, chatách či rekreačních chalupách**. Vzhledem ke své koncepci je možné úpravnu vody AS-RAINMAN využít také **pro úpravu vody z vrtů a studní**.

Výhody instalace úpravny vody AS-RAINMAN

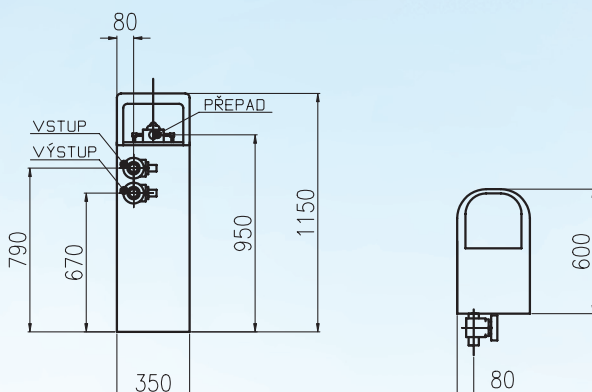
- kompaktní řešení – vše instalováno v kabinetu
- jednoduchá instalace – napojení na řád dešťové vody a elektrickou zásuvku
- nízká spotřeba elektrické energie (40 W)
- kvalitní čistá voda bez zápachu
- voda dezinfikovaná přechodem přes UV lampu
- dlouhá životnost filtrační náplně (až 3 roky)
- eliminace širokého spektra kontaminantů
- estetický vzhled
- úspora nákladů za vodu

Instalace úpravny vody AS-RAINMAN vám zaručí

- mikrobiologicky nezávadnou čistou vodu bez použití chemikálií
- zlepšení organoleptických vlastností vody, jako jsou chuť, barva, zápach
- eliminaci zákalu
- odstranění, resp. snížení koncentrace těžkých kovů, organických látek, pesticidů, chlorovaných uhlovodíků, těkavých látek, huminových látek
- úsporu pitné vody z řádu

Technické parametry

Výška: 1150 mm
Šířka: 350 mm
Hloubka: 600 mm
El. připojení: 240 V / 50Hz
Napojení vstup/výstup: 3/4"
Napojení odpadu: 1"
Hmotnost s náplní (bez vody): 26 kg



Využití úpravny vody AS-RAINMAN

Protože dešťové mraky vznikají odpařováním, mohla by dešťová voda být teoreticky vodou destilovanou, tedy čistou bez rozpuštěných látek. Už v atmosféře ale dochází ke kontaktu této vody s různými chemickými látkami, stejně jako při průchodu atmosférou směrem k zemi a následně i na povrchu Země. To ale neznamená, že bychom z použití dešťové vody měli mít obavu – z výzkumů různých institucí vyplývá, že chemické znečištění srážkové vody leží vesměs na hranici limitů pro jakost pitné vody. Kvalita srážkových vod je tedy naprosto vyhovující pro splachování WC, praní prádla nebo zálivku.

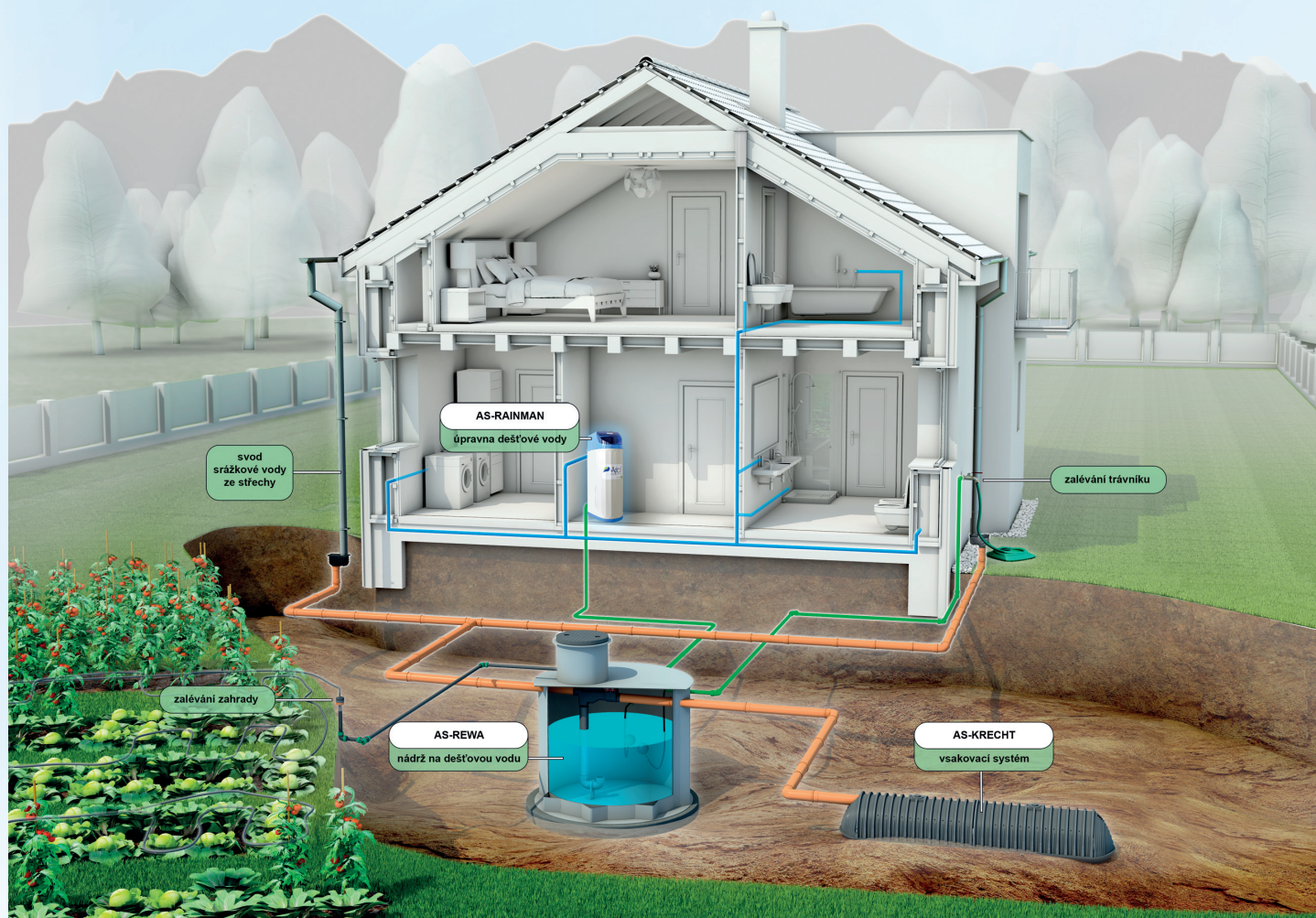
Všechny činnosti, které v domácnosti provádíme, nevyžadují „placenu“ pitnou vodu. Využitím dešťové vody na praní, splachování WC nebo úklid můžeme významně ušetřit. Úspora ale není vše, co může dešťová voda nabídnout. Výhodou dešťové vody je i to, že je měkká. To znamená, že tolik nezanáší spotřebiče (např. pračku) a potrubí, protože nedochází k usazování vodního kamene.

Praní v dešťové vodě

Dešťová voda je velmi vhodná k praní prádla. Díky tomu, že je měkká, je potřeba menší množství pracího prášku. Ten se v ní dobře rozpouští a špína z prádla se lépe uvolňuje. Ušetříte také za změkčovadla a nemusíte se obávat vodního kamene. V oblastech, kde je tvrdá voda, příp. voda obsahující železo, mangan a jiné látky, se použití dešťové vody na praní přímo nabízí.

Při praní prádla v dešťové vodě se není čeho obávat. Kvalita dešťové vody sice může být různá, ale z výzkumů vyplývá, že počet bakteriálních zárodků v prádle vypraném v dešťové vodě byl srovnatelný s výsledky u prádla vypraného v pitné vodě. Množství bakteriálních zárodků totiž není ani tak závislé na kvalitě vody jako na míře znečištění špinavého prádla.

Úpravna dešťové vody AS-RAINMAN



- ASIO NEW, spol. s r.o. Kšírova 552/45, CZ - 619 00 Brno, Horní Heršpice
Tel.: +420 548 428 111
E-mail: asio@asio.cz, www.asio.cz